



Руководство пользователя серии X3-FORTH 40 - 150 кВт



SolaX Power Network Technology (Zhejiang) Co., Ltd.

NO.288 Shizhu Road, Tonglu Economic Development Zone, Tonglu City, Zhejiang province, China.

Tel: +86 0571-56260011

E-mail: info@solaxpower.com

614.00663.05



Декларация об авторских правах

Авторские права на это руководство принадлежат SolaX Power Network Technology (Zhejiang) Co., Ltd. Любая корпорация или физическое лицо не должны заниматься плагиатом, частично или полностью копировать (включая программное обеспечение и т. д.), а также воспроизводить или распространять его в любой форме или с помощью любых средств. Все права защищены. SolaX Power Network Technology (Zhejiang) Co., Ltd. оставляет за собой право окончательной интерпретации.

www.solaxpower.com

СОДЕРЖАНИЕ

1	Примечание к руководству	03
1.1	Область применения	03
1.2	Целевая аудитория	03
1.3	Символы и обозначения	03
2	Безопасность	04
2.1	Цели использования оборудования	04
2.2	Инструкция по безопасности	05
2.3	Описание символов	08
2.4	Директивы ЕС	09
3	Введение	10
3.1	Подключение к сети	11
3.2	Основные характеристики	13
3.3	Обзор оборудования	13
3.4	Габариты оборудования	14
3.5	Описание принципов работы	15
4	Технические характеристики	16
4.1	Вход постоянного тока	16
4.2	Выход переменного тока	17
4.3	Эффективность и системы защиты	18
4.4	Общие характеристики	19
5	Механическая установка	20
5.1	Меры предосторожности при установке	20
5.2	Выбор положения для установки	20
5.2.1	Рекомендуемая среда для установки	21
5.2.2	Рекомендуемые условия для установки	21
5.2.3	Рекомендуемые углы установки	22
5.2.4	Рекомендуемые места для установки	23
5.3	Подготовка инструмента	24
5.4	Проверка повреждений при распаковке	25
5.5	Комплектация	25

5.6 Шаги установки	26
5.6.1 Установка на стену	26
5.6.2 Установка на стенд	27
6 Подключение электрики	29
6.1 Подключение заземления	29
6.2 Подключение ФЭМ	30
6.3 Подключение к сети	33
6.4 Подключение интерфейсов связи и кабеля	36
6.4.1 Подключение интерфейсов связи.	36
6.4.2 Подключение кабеля	37
6.4.3 Отключение кабеля связи	38
6.5 Подключение мониторинга	39
7 Запуск инвертора	43
8 Настройки	46
9 Диагностика неисправности	57
9.1 Диагностика неисправности	57
9.2 Плановое ТО	62
10 Вывод оборудования из эксплуатации	64
10.1 Демонтаж оборудования	64
10.2 Упаковка оборудования	64
10.3 Хранение и транспортировка	64
10.4 Утилизация оборудования	64
11 Отказ от ответственности	65
* Гарантия	

1 Примечание к руководству

1.1 Область применения

Это руководство является неотъемлемой частью серии X3-FORTH. В нем описывается сборка, установка, ввод в эксплуатацию, техническое обслуживание и неисправности продукта. Внимательно прочтите его перед операцией.

X3-FTH-40K-LV	X3-FTH-50K-LV	X3-FTH-60K-LV	X3-FTH-70K-LV
X3-FTH-80K	X3-FTH-100K	X3-FTH-110K	X3-FTH-120K
X3-FTH-125K	X3-FTH-136K-MV	X3-FTH-150K-MV	

Примечание: «X3»: означает три фазы, «FTH» означает FORTH, «80K» означает 80 кВт. Каждая модель доступна со светодиодными индикаторами и ЖК-дисплеем.

Инверторы 40кВт/50кВт/60кВт/70кВт работают в диапазоне низкого напряжения 127В/220В. Инверторы мощностью 80кВт/100кВт/110кВт/120кВт/125кВт работают в диапазоне напряжений 220В/380В.

Инверторы мощностью 136 кВт/150 кВт работают в диапазоне среднего напряжения 500 В / 540 В.

Храните это руководство в доступном для вас месте.

1.2 Целевая аудитория

Это руководство предназначено для квалифицированных электриков. Задачи, описанные в данном руководстве, могут выполняться только квалифицированными профессионалами.

1.3 Символы и обозначения

Описание символов, использованных в данном руководстве описаны ниже:



ОПАСНОСТЬ!

«Опасность» указывает на ситуации, которые могут повлечь серьезные травмы или травмы, несовместимые с жизнью.



ПРЕДУПРЕЖДЕНИЕ!

«Предупреждение» указывает на ситуации, которые могут повлечь серьезные травмы или травмы, несовместимые с жизнью.



ВНИМАНИЕ!

«Внимание» указывает на ситуации, которые могут повлечь травмы легкой и средней тяжести.



ПРИМЕЧАНИЕ!

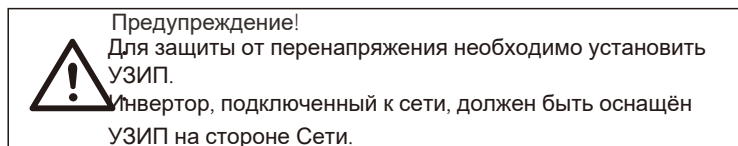
«Примечание» содержит полезные советы для оптимальной работы вашего оборудования.

2 Безопасность

2.1 Цели использования оборудования

Оборудование представляет собой фотоэлектрический инвертор, который может преобразовывать постоянный ток ФЭМ в переменный ток, и подавать его в сеть общего пользования.

УЗИП для фотоэлектрических инсталляций!



Индукцированные перенапряжения являются наиболее вероятной причиной поражения молнией в большинстве установок, особенно в сельской местности, где электричество обычно обеспечивается длинными воздушными линиями. Перенапряжения могут возникать как на проводниках фотоэлектрической батареи, так и на кабелях переменного тока, ведущих к зданию.

Во время конечного применения следует проконсультироваться со специалистами по молниезащите. Используя соответствующую внешнюю молниезащиту, эффект прямого удара молнии в здание можно смягчить контролируемым образом, а ток молнии можно отвести в землю.

Установка УЗИП для защиты инвертора от механических повреждений и чрезмерных нагрузок включает разрядник для защиты от перенапряжения в случае здания с внешней системой молниезащиты (СМЗ) при соблюдении разделительного расстояния.

Для защиты системы постоянного тока устройство подавления перенапряжения (УЗИП типа 2) должно быть установлено на стороне инвертора кабеля постоянного тока и в массиве, расположенном между инвертором и фотоэлектрическим генератором. Если уровень защиты по напряжению (VP) разрядников для защиты от перенапряжения превышает 1100 В, для защиты от перенапряжения электрических устройств требуется дополнительный УЗИП тип 3.

Для защиты системы переменного тока должны быть установлены устройства защиты от перенапряжения (УЗИП типа 2) в основной точке ввода переменного тока (на отсечке потребителя), расположенной между инвертором и счетчиком/распределительной системой; УЗИП (испытательный импульс D1) для сигнальной линии согласно EN 61632-1.

Все кабели постоянного тока должны быть установлены так, чтобы обеспечить как можно более короткую длину, а положительные и отрицательные кабели строинга или основного источника постоянного тока должны быть объединены в жгуты вместе. Избегайте создания петель в системе. Это требование для коротких отрезков и пучков распространяется на любые связанные проводники заземления.

Устройства с искровым разрядником не подходят для использования в цепях постоянного тока: после проведения тока, они не перестанут проводить его до тех пор, пока напряжение не упадет на клеммах менее 30 вольт.

• Анти-островной эффект

Эффект изолированности - это особое явление, при котором фотоэлектрическая система, подключенная к сети, по-прежнему подает питание в соседнюю сеть, когда мощность электрической сети больше не присутствует. Это опасно для обслуживающего персонала и для окружающих. Инвертор обеспечивает активный дрейф частоты (AFD) для предотвращения эффекта изоляции.

2.2 Инструкция по безопасности

ОПАСНОСТЬ!
Опасность для жизни из-за высокого напряжения в инверторе!
• Все работы должны выполняться квалифицированным электриком.
• Прибор не должен использоваться детьми или лицами, не имеющими опыта и знаний, если они не находятся под присмотром или не проинструктированы.
• Необходимо следить за детьми, чтобы они не играли с прибором.

ПРЕДУПРЕЖДЕНИЕ!
• Опасность ожогов горячими частями корпуса!
• Во время работы верхняя крышка корпуса и корпус корпуса могут нагреваться.
• Во время работы прикасайтесь только к нижней крышке корпуса.

ВНИМАНИЕ!
• Возможный вред здоровью в результате воздействия радиации!
• Не приближайтесь ближе 20 см к инвертору в течение длительного времени.

ПРИМЕЧАНИЕ!
Заземление фотоэлектрического генератора обязательно! Соблюдайте местные требования по заземлению фотоэлектрических модулей и фотоэлектрического генератора. Рекомендуется соединять корпус генератора и другие электропроводящие поверхности таким образом, чтобы обеспечить непрерывную проводимость, и заземлять их, чтобы обеспечить оптимальную защиту системы и людей.

**Предупреждение!**

Убедитесь, что входное напряжение постоянного тока \leq Макс. напряжение постоянного тока. Перенапряжение может привести к необратимому повреждению инвертора или другим потерям, которые не будут включены в гарантию!

**Предупреждение!**

Авторизованная сервисная компания должна отключить как переменный, так и постоянный ток от инвертора, прежде чем пытаться проводить какое-либо обслуживание, чистку или иные виды работ.

**ПРЕДУПРЕЖДЕНИЕ!**

Не проводите ремонт оборудования во время его работы.

**ПРЕДУПРЕЖДЕНИЕ!**

Опасность поражения электрическим током!

- Перед использованием оборудования внимательно прочитайте этот раздел, чтобы обеспечить правильное и безопасное применение. Пожалуйста, храните руководство пользователя должным образом.
- Используйте только рекомендуемые устройства. В противном случае это может привести к пожару, поражению электрическим током или травмам.
- Убедитесь в том, что существующая проводка находится в хорошем состоянии и сечение проводов соответствует требованиям оборудования.
- Не разбирайте детали инвертора, не указанные в инструкции по установке. Оборудование не содержит деталей, обслуживаемых пользователем. Инструкции по получению обслуживания см. в разделе «Гарантия». Попытка самостоятельного обслуживания инвертора может привести к поражению электрическим током или возгоранию, а также к аннулированию гарантии.
- Храните вдали от легковоспламеняющихся и взрывоопасных материалов во избежание пожара.
- Место установки должно находиться вдали от влажной или агрессивной окружающей среды.
- Уполномоченный обслуживающий персонал должен использовать изолированные инструменты при установке или работе с этим оборудованием.
- Фотоэлектрические модули должны иметь рейтинг IEC 61730 класса А.
- Никогда не прикасайтесь ни к положительному, ни к отрицательному кабелю массива ФЭМ..
- Категорически запрещается прикасаться к ним обоим одновременно.
- Блок содержит конденсаторы, которые остаются заряженными до потенциально смертельного напряжения после отключения питания от СЕТИ и фотоэлектрических модулей.

**ПРЕДУПРЕЖДЕНИЕ!**

Опасное напряжение будет присутствовать до 5 минут после отключения от источника питания.

- **ВНИМАНИЕ! РИСК** поражения электрическим током из-за накопленной в конденсаторе энергии. Никогда не работайте с соединителями солнечного инвертора, сетевыми кабелями, фотоэлектрическими кабелями или фотоэлектрическим генератором, когда подается питание. После отключения ФЭМ и Сети - всегда подождите 5 минут, чтобы конденсаторы промежуточной цепи разрядились, прежде чем отключать разъемы постоянного тока и сети.
- При доступе к внутренней цепи фотоэлектрического инвертора очень важно подождать 5 минут перед включением цепи питания или демонтажем электролитических конденсаторов внутри устройства. Не открывайте устройство заранее, так как конденсаторам требуется время для достаточной разрядки!
- Измерьте напряжение между клеммами UDC+ и UDC- с помощью мультиметра (импеданс не менее 1 МОм), чтобы убедиться, что устройство разряжено перед началом работы (35 В постоянного тока).

Подключение защитного заземления и ток утечки:

- Инвертор оснащен сертифицированным внутренним устройством защитного отключения (УЗО) для защиты от возможного поражения электрическим током и возгорания в случае неисправности кабелей или инвертора. Для сертификации предусмотрено два порога срабатывания УЗО (IEC 62109-2: 2011).
- Значение по умолчанию для защиты от поражения электрическим током составляет 30 мА, а для медленно нарастающего тока — 300 мА.
- Если в соответствии с местным законодательством требуется внешнее УЗО, проверьте, какой тип УЗО требуется. Рекомендуется использовать УЗО типа А. Рекомендуемые значения УЗО составляют 300 мА, если не указано более низкое значение.
- Если местные правила требуют использование других типов УЗО, допускается использование УЗО типа В.
- Устройство предназначено для подключения к фотоэлектрическому генератору с предельной емкостью около 700 нФ.

**ПРЕДУПРЕЖДЕНИЕ!**

- Высокий ток утечки!
- Заземление обязательно перед подключением питания.

- Неправильное заземление может привести к телесным повреждениям, смерти или неисправности оборудования, а также к увеличению электромагнитного поля.
- Убедитесь, что размер заземляющего провода соответствует требованиям техники безопасности.
- Не подключайте клеммы заземления устройства последовательно в случае установки нескольких устройств.

Для Соединенного Королевства:

- Установка, соединяющая оборудование с клеммами питания, должна соответствовать требованиям BS 7671.
- Электромонтаж фотоэлектрической системы должен соответствовать требованиям BS 7671 и IEC 60364-7-712.
- Никакие настройки защиты не могут быть изменены.
- Установщик должен убедиться, что оборудование установлено и эксплуатируется таким образом, чтобы всегда поддерживать соответствие требованиям ESQCR22.

(1) (a) .





Для Австралии и Новой Зеландии:

- Электрическая установка и техническое обслуживание должны выполняться лицензированным электриком в соответствии с Национальными правилами электромонтажа Австралии.






2.3 Описание символов

В этом разделе даётся объяснение всех символов, указанных на инверторе и на этикетке .

- Символы, указанные на инверторе

Символ	Описание
	Индикатор связи
	Индикатор соединения постоянного тока
	Индикатор соединения сети
	Произошла ошибка, немедленно сообщите об этом установщику.

- Символы, указанные на этикетке

Символ	Описание
	Знак CE. Инвертор соответствует требованиям действующих директив ЕС.
	Сертифицировано TUV
	Остерегайтесь горячих поверхностей! Инвертор может нагреваться во время работы. Избегайте контакта во время работы.
	Опасность высокого напряжения! Опасность для жизни из-за высокого напряжения в преобразователе!
	Опасность! Опасность поражения электрическим током!

	Соблюдайте прилагаемую документацию.
	Инвертор нельзя утилизировать вместе с бытовыми отходами. Информацию об утилизации можно найти в прилагаемой документации.
	Не используйте этот инвертор до тех пор, пока он не будет изолирован от сети и фотоэлектрических модулей.
	Опасность для жизни из-за высокого напряжения. В инверторе есть остаточное напряжение, для разряда которого требуется 5 минут. • Подождите 5 минут, прежде чем открывать верхнюю крышку или крышку постоянного тока.

2.4 Директивы ЕС

Эта глава соответствует требованиям европейских директив по низковольтному оборудованию, которые содержат инструкции по безопасности и условия приемлемости для конечной системы, которым вы должны следовать при установке, эксплуатации и обслуживании устройства. Игнорирование может привести к травмам или летальному исходу либо к повреждению устройства.

Прочтите эти инструкции перед тем, как приступить к работе с устройством. Если вы не понимаете опасности, предупреждения, предостережения или инструкции, пожалуйста, обратитесь к авторизованному сервисному дилеру перед установкой.

Эксплуатация и обслуживание агрегата.

Инвертор, подключенный к сети, соответствует требованиям Директивы по низковольтному оборудованию (LVD) 2014/35 / EU и Директивы по электромагнитной совместимости (EMC) 2014/30 / EU. В основе оборудования:

EN 62109-1: 2010; EN 62109-2: 2011; IEC 62109-1 (ред. 1); IEC62109-2 (ред. 1) EN 61000-6-3: 2007 + A: 2011; EN 61000-6-1: 2007; EN 61000-6-2: 2005

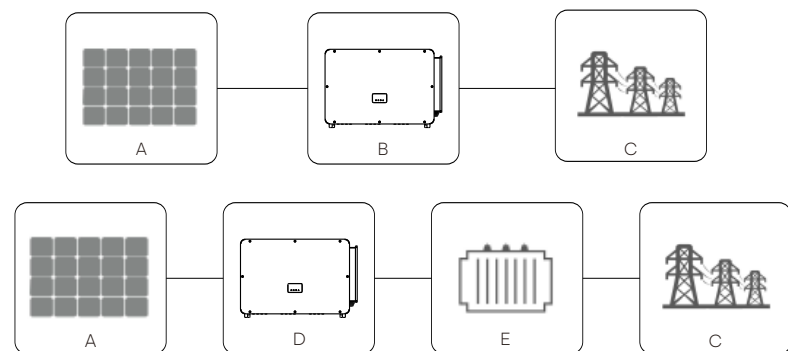
В случае установки в фотоэлектрической системе запуск агрегата (т.е. начало назначенной работы) запрещен до тех пор, пока не будет определено, что вся система полностью соответствует требованиям, установленным в Директиве ЕС (2014/35 / EU, 2014/30 / EU и т. Д. .)

Сетевой инвертор покидает завод-изготовитель полностью подключенным устройством и готовым к подключению к сети и фотоэлектрическим источникам питания. Устройство должно быть установлено в соответствии с национальными правилами электромонтажа. Соблюдение правил техники безопасности зависит от правильной установки и настройки системы, в том числе от использования указанных проводов. Систему должны устанавливать только профессиональные монтажники, знакомые с требованиями безопасности и ЭМС. Сборщик несет ответственность за соответствие конечной системы всем применимым законам страны, в которой она будет использоваться. Отдельные подузлы системы должны быть соединены между собой с помощью методов соединения электропроводки, указанных в национальных / международных стандартах, таких как национальный

3. Введение

3.1 Подключение к сети

Инвертор представляет собой трехфазный бестрансформаторный инвертор, подключенный к сети. Это важная часть фотоэлектрической системы производства электроэнергии. Он преобразует постоянный ток, генерируемый фотоэлектрической панелью, в переменный ток, а также может использоваться для оптимизации собственного потребления или подачи в общественную сеть. На первом рисунке показан типичный сценарий применения инвертора 40 кВт-125 кВт, а на втором рисунке показан типичный сценарий применения 136 кВт-150 кВт инвертора.



No.	Определение
A	Массив ФЭМ
B	Инвертор X3-FORTH 40-125 кВт
C	Сеть
D	Инвертор X3-FORTH 136-150 кВт
E	Трансформатор

ПРЕДУПРЕЖДЕНИЕ!

• Инвертор не должен подключаться к фотоэлектрической цепи, требующей положительного или отрицательного заземления. Не подключайте локальную нагрузку между инвертором и автоматическим выключателем на стороне переменного тока!

Тип электросетей, поддерживаемый оборудованием, являются TN-S, TN-C, TN-C-S, TT и IT.

Инверторы мощностью 40 кВт-70 кВт подключаются к к трехфазной четырехпроводной электросети с напряжением 127В / 220В . Инверторы мощностью 80 кВт-125 кВт подключаются к трехфазной четырехпроводной электросети с напряжением 380В / 400В, которые могут быть подключены к N-линии (или нет, если нет необходимости), как показано, как показано на рисунке 1;

Модели 136 кВт и 150 кВт напрямую подключены к трансформатору среднего напряжения до 500В или 540В без доступа к n линии, как показано на рисунке 2;

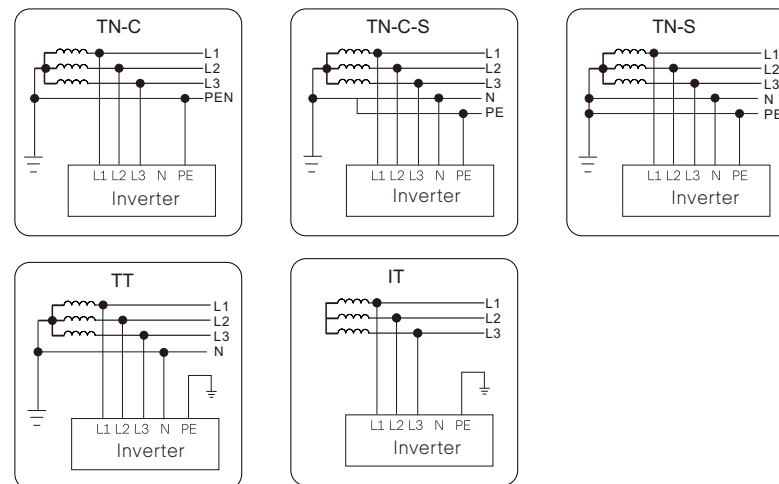


Рисунок 1

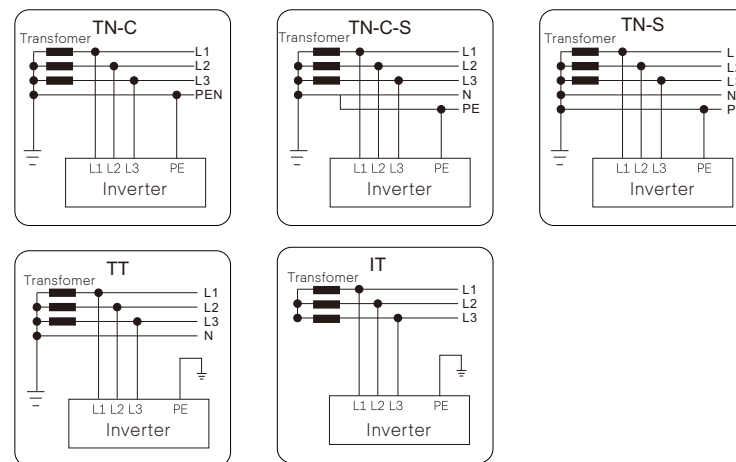


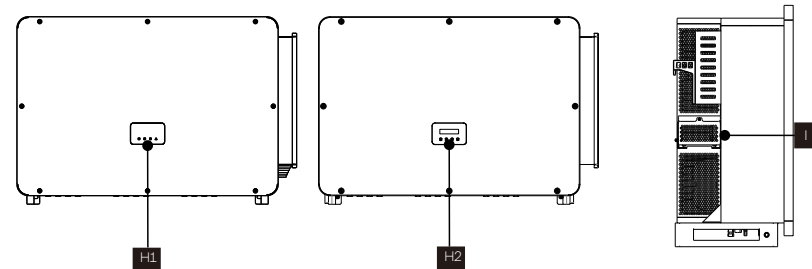
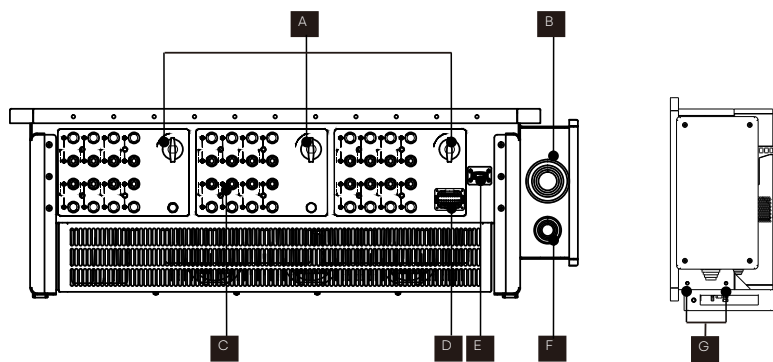
Рисунок 2

3.2 Основные характеристики:

Спасибо за покупку инвертора. Основные характеристики следующие:

- 2 строки на трекер MPPT, максимум 12 трекеров MPPT;
- Макс. входной ток DC 16 А на 1 строку, макс. входной ток DC 32 А для каждого трекера MPPT;
- 150 % превышения мощности ФЭМ, макс. мощность на выходе 110 % от номинальной мощности инвертора;
- Удалённая диагностика ошибок / удалённое обновление прошивки;
- компенсация реактивной мощности в ночной период времени;
- Воздушный охлаждение, регулируемые скорости работы вентилятора;
- Текущий мониторинг на каждом трекере MPPT, поддержка диагностики ВАР;
- Функция обнаружения электрической дуги (опция), мониторинг температуры выходного терминала переменного тока;
- Безопасность и надежность: безтрансформаторное исполнение инвертора с аппаратной и программной защитой инвертора.
- Регулирование мощности инвертора.
- Дружелюбный интерфейс:
 - наличие LED-индикаторов.
 - Управление функциями инвертора с помощью ЖК-дисплея.
 - Удалённое управление оборудованием.
 - Обновление ПО через USB.
 - Поддержка протокола связи (PLC)
 - Улучшенное энергосбережение оборудования.

Обзор оборудования



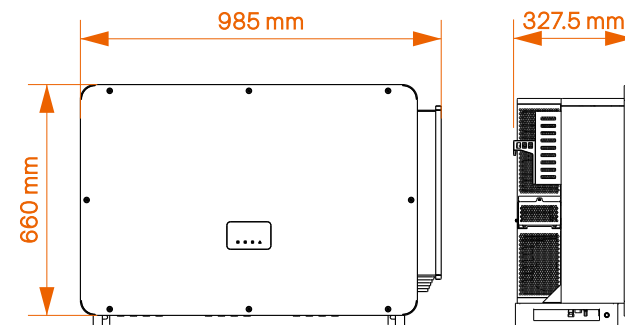
No.	Описание
A	Переключатель постоянного тока
B	Разъем подключения переменного тока
C	Разъем подключения постоянного тока
D	Разъем подключения RS 485 / счетчика / DRM(опция)
E	Wi-Fi / LAN / 4G модуль (опция)
F	Разъем подключения заземления
G	Крепёж заземления
H1	LED-индикаторы
H2	ЖК-дисплей (опция)
I	Крышка вентиляторов охлаждения



ПРЕДУПРЕЖДЕНИЕ!

Только авторизованный персонал может подключать оборудование.

3.4 Габариты оборудования

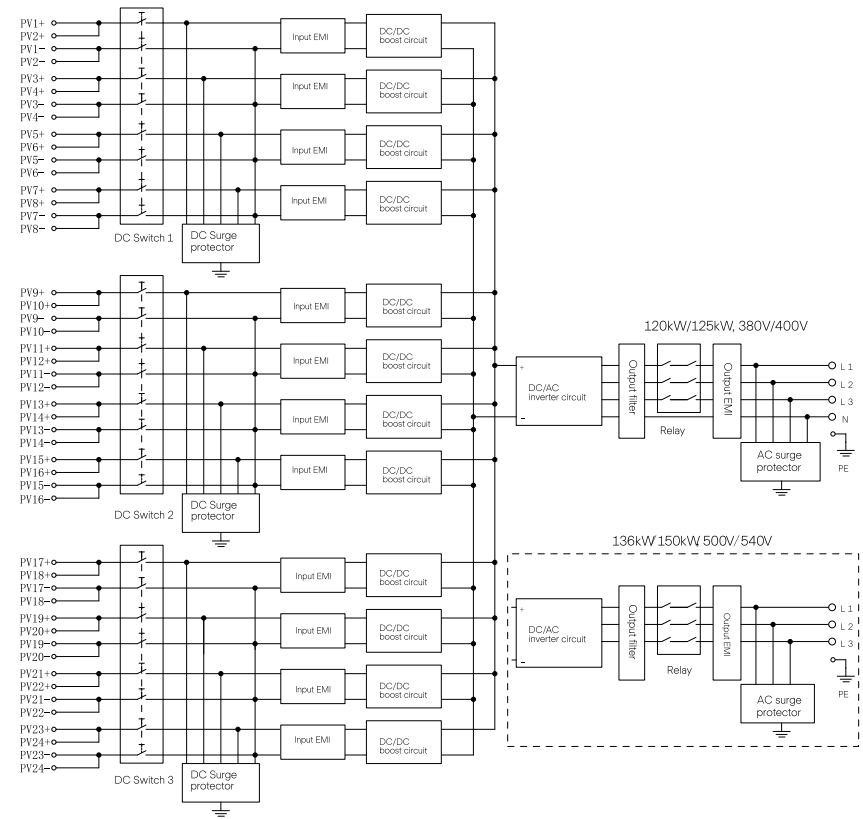
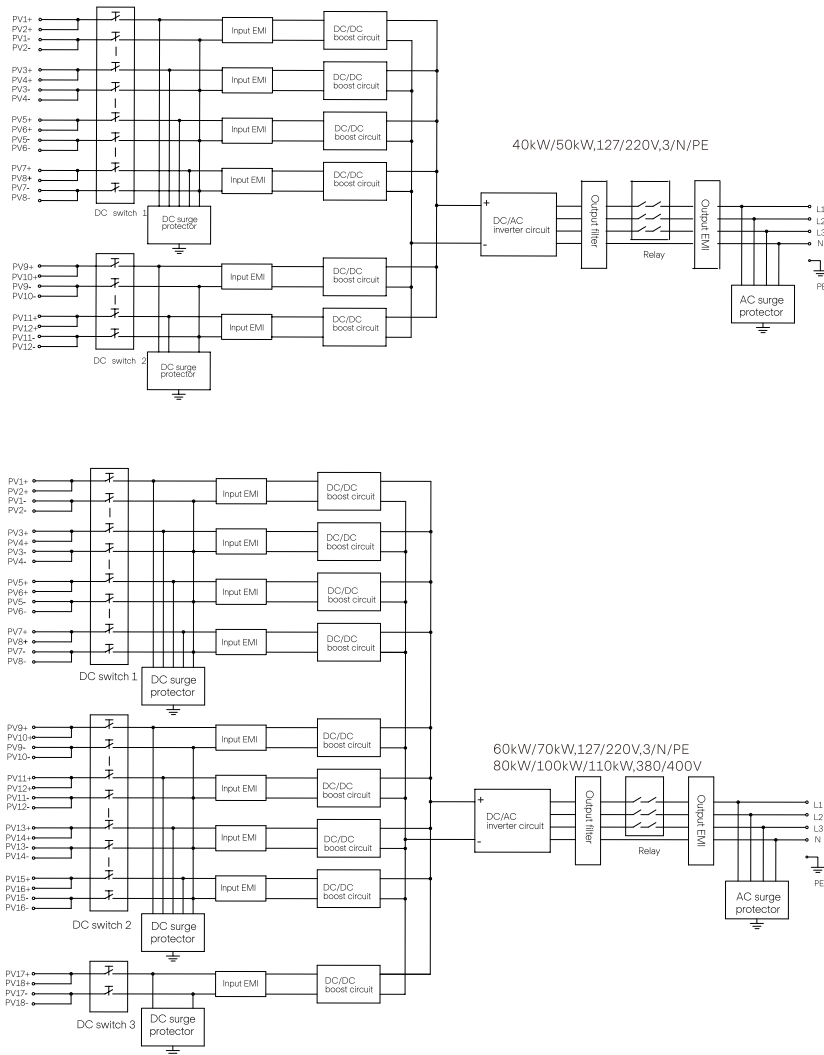


ПРИМЕЧАНИЕ!

Размеры оборудования с ЖК-дисплеем идентичны оборудованию с LED-индикатором.

3.5 Описание принципов работы

Инвертор оснащён многоканальным MPPT для ввода постоянного тока, чтобы обеспечить максимальную мощность даже при различных условиях генерации энергии от ФЭМ. Инверторный блок преобразует постоянный ток в переменный, соответствующий требованиям энергосистемы, и подаёт его в энергосистему. Грозозащитный разрядник на стороне переменного/постоянного тока может выполнять функцию защиты от перенапряжения. Принципиальная конструкция инвертора показана на рисунке ниже:



4. Технические характеристики

4.1 Вход постоянного тока

➤ Мощность инверторов 40-70 кВт

Модель	X3-FTH-40K-LV	X3-FTH-50K-LV	X3-FTH-60K-LV	X3-FTH-70K-LV 105
Макс. входная мощность, [кВт]	60	75	90	
Макс. вход. напряжение, [В]	800	800	800	800
Номинальный вход напряжения, [В]	360	360	360	360
Стартовое напряжение, [В]	200	200	200	200
Диапазон напряжения трекера МРРТ, [В]	180-650	180-650	180-650	180-650
Макс. входной ток (на МРРТ), [А]	32	32	32	32
Макс. ток КЗ (на МРРТ), [А]	46	46	46	46
Кол-во МРРТ трекеров, шт.	6	6	9	9
Макс. кол-во стрингов на МРРТ	12	12	18	18

➤ Мощность инверторов 80-150 кВт

Модель	X3-FTH-80K	X3-FTH-100K	X3-FTH-110K	X3-FTH-120K	X3-FTH-125K	X3-FTH-136K-MV	X3-FTH-150K-MV
Макс. входная мощность, [кВт]	120	150	165	180	188	204	225
Макс. вход. напряжение, [В]	1100	1100	1100	1100	1100	1100	1100
Номинальный вход напряжения, [В]	600	600	600	600	600	730/785	730/785
Стартовое напряжение, [В]	200	200	200	200	200	200	200
Диапазон напряжения трекера МРРТ, [В]	500-800	500-800	500-800	500-800	500-800	567-800	625-800
Макс. входной ток (на МРРТ), [А]	32	32	32	32	32	32	32
Макс. ток КЗ (на МРРТ), [А]	46	46	46	46	46	46	46
Кол-во МРРТ трекеров, шт.	9	9	9	12	12	12	12
Макс. кол-во стрингов на МРРТ	18	18	18	24	24	24	24

4.2 Выход переменного тока

➤ Мощность инверторов 40-70 кВт

Модель	X3-FTH-40K-LV	X3-FTH-50K-LV	X3-FTH-60K-LV	X3-FTH-70K-LV
Макс. входная мощность, [кВт]	40	50	60	70
Номинальный выход напряжения, [А]	105	131.3	157.5	183.7
Макс. выход активной мощности, [кВт]	44	55	66	70
Макс. выход активной мощности, [кВА]	44	55	66	70
Макс. выход тока, [А]	115.5	144.5	173.5	183.7
Номинальное выход напряжения, [V]	127 / 220, 3 / N / PE			
Номинальная частота сети, [Hz]	50/60			
Диапазон частоты сети, [Hz]	50 (±5)/60 (±5)			
КНИ, [%]	<3% (Rated power)			
Постоянная составляющая выходного тока	<0.5% _I			
Фактор мощности	>0.99 (Rated power)			
Коэффициент смещения мощности	0.8 leading-0.8 lagging			

➤ Мощность инверторов 80-150 кВт

Модель	X3-FTH-80K	X3-FTH-100K	X3-FTH-110K	X3-FTH-120K	X3-FTH-125K	X3-FTH-136K-MV	X3-FTH-150K-MV
Макс. входная мощность, [кВт]	80	100	110	120	125	136	150
Номинальный выход напряжения, [А]	121.3/116	151.6/145	166.7/159.5	181.9/174	189.4/181.2	157.1/145.4	173.2/160.4
Макс. выход активной мощности, [кВт]	88	110	121	132	132	149.6	165
Макс. выход активной мощности, [кВА]	88	110	121	132	132	149.6	165
Макс. выход тока, [А]	133.4/127.6	166.7/159.5	183.4/175.4	200/191.3	200/191.3	172.8/160	190.6/176.5
Диапазон напряжения сети, [В]	3 × 230 / 400, 3W+(N)+PE				500/540, 3P3W+PE		
Номинальное выход напряжения, [V]	176 - 276 / 304 - 480 *				-		
Номинальная частота сети, [Hz]	50/60						
Диапазон частоты сети, [Hz]	50 (±5)/60 (±5)						
КНИ, [%]	<3% (Rated power)						
Постоянная составляющая выходного тока	<0.5% _I						
Фактор мощности	>0.99 (Rated power)						
Коэффициент смещения мощности	0.8 leading-0.8 lagging						

4.3 Эффективность и системы защиты

➤ Мощность инверторов 40-70 кВт

Модель	X3-FTH-40K-LV	X3-FTH-50K-LV	X3-FTH-60K-LV	X3-FTH-70K-LV
Макс. эффективность	98.0%	98.0%	98.0%	98.0%
Системы защиты				
Переключатель постоянного тока			ДА	
Контроль изоляции			ДА	
Защита от сбоев заземления			ДА	
Защита от сбоев сети			ДА	
Защита от перетоков			ДА	
Защита от перенапряжения			ДА	
Защита от эффекта изолированности			ДА	
Защита от перенапряжения постоянного тока			Типе II	
Защита от перенапряжения переменного тока			Типе II	
Обнаружение и защита от остаточного тока			ДА	
Мониторинг подачи постоянного тока			ДА	
Защита от перегрева			ДА	

➤ Мощность инверторов 80-150 кВт

Модель	X3-FTH-80K	X3-FTH-100K	X3-FTH-110K	X3-FTH-120K	X3-FTH-125K	X3-FTH-136K-MV	X3-FTH-150K-MV
Max. efficiency	98.6%	98.6%	98.6%	98.6%	98.6%	99.0%	99.0%
Safety & Protection							
Переключатель постоянного тока					ДА		
Контроль изоляции					ДА		
Защита от сбоев заземления					ДА		
Защита от сбоев сети					ДА		
Защита от перетоков					ДА		
Защита от перенапряжения					ДА		
Защита от эффекта изолированности					ДА		
Защита от перенапряжения постоянного тока					Типе II		
Защита от перенапряжения переменного тока					Типе II		
Обнаружение и защита от остаточного тока					ДА		
Мониторинг подачи постоянного тока					ДА		
Защита от перегрева					ДА		

4.4 Общие характеристики

➤ Мощность инверторов 40-70 кВт

Модель	X3-FTH-40K-LV	X3-FTH-50K-LV	X3-FTH-60K-LV	X3-FTH-70K-LV
Потребление энергии (ночь)	<10 W			
Тип исполнения	Non-isolated			
Класс защиты	IP66			
Диапазон рабочей температуры	-25°C~+60°C (derating at +45°C)			
Диапазон относительной влажности	0-100% RH			
Тип охлаждения	Smart cooling			
Рабочая высота	4000 m (Derating at 3000)			
Размеры (Ш/В/Г) мм	985 × 660 × 327,5			
Вес, кг	80.5		83	
Дисплей	LED indicator × 4, LCD (Optional)			
Интерфейсы связи	RS485/PLC (Optional)/External WiFi/4G modular (Optional)/USB			
Стандарты безопасности	IEC/EN 62109-1; IEC/EN 62109-2; NB/T 32004			
Стандарты ЭМС	IEC/EN 61000; NB/T 32004			
Сертификация	NB/T 32004; IEC 61727; IEC 62116; VDE4110; VDE4105; EN50549; NRS097; G99; RD1699; PPDS2020; CEI0-21; CEI0-16; VFR 2019			
Гарантия	5 лет/10 лет (опция)			

➤ Мощность инверторов 80-150 кВт

Модель	X3-FTH-80K	X3-FTH-100K	X3-FTH-110K	X3-FTH-120K	X3-FTH-125K	X3-FTH-136K-MV	X3-FTH-150K-MV
Потребление энергии (ночь)	<10 W						
Тип исполнения	Non-isolated						
Класс защиты	IP66						
Диапазон рабочей температуры	-25°C~+60°C (derating at +45°C)						
Диапазон относительной влажности	0-100%RH						
Тип охлаждения	Forced air cooling						
Рабочая высота	4000 m (Derating above 3000 m)						
Размеры (Ш/В/Г) мм	985 × 660 × 327,5						
Вес, кг	83					87	
Дисплей	LED indicator × 4, LCD (Optional)						
Интерфейсы связи	RS485/External WiFi/4G modular (Optional)/USB						
Стандарты безопасности	IEC/EN 62109-1 IEC/EN 62109-2 NB/T 32004						
Стандарты ЭМС	IEC/EN 61000 NB/T 32004						
Сертификация	NB/T 32004; IEC 61727; IEC 62116; VDE4110; VDE4105; EN50549; NRS097; G99; RD1699; PPDS2020; CEI0-21; CEI0-16; VFR 2019						

Примечание. При температуре окружающей среды 25°C максимальный ток короткого замыкания 46 А позволяет закоротить 1 MPPT в течение получаса. Максимальный ток короткого замыкания 40А позволяет закоротить 3 MPPT на 2 часа. Диапазоны напряжения и частоты переменного тока могут варьироваться в зависимости от конкретного состояния сети.

5. Механическая установка

5.1 Меры предосторожности при установке



ОПАСНОСТЬ!

Перед установкой убедитесь в отсутствии электрического соединения. Прежде чем сверлить отверстия в стене, убедитесь, что расположение водопроводных труб и кабелей внутри стены достоверно известно, чтобы избежать какой-либо опасности.



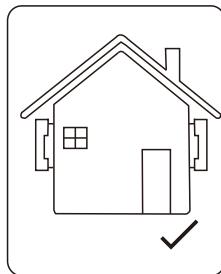
ВНИМАНИЕ!

Неправильная транспортировка инвертора может привести к травмам и повреждению оборудования. Пожалуйста, строго следуйте инструкциям данного руководства при транспортировке и установке инвертора.

5.2 Выбор положения установки

Место установки, выбранное для оборудования, очень важно с точки зрения гарантии безопасности инвертора, срока службы и производительности.

- Инвертор имеет класс защиты IP66, что позволяет устанавливать его снаружи помещений.
- Положение установки должно быть удобным для подключения проводки, эксплуатации и технического обслуживания.

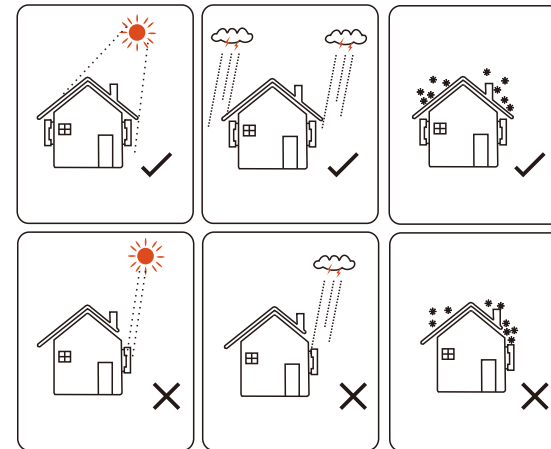


5.2.1 Рекомендуемая среда для установки

Место установки должно хорошо проветриваться. Убедитесь, что место установки соответствует следующим условиям:

- * Не подвергаться воздействию солнечных лучей.
- * Не в местах, где хранятся легковоспламеняющиеся материалы.
- * Не во взрывоопасных зонах.
- * Не напрямую под системами кондиционирования воздуха
- * Не рядом с телевизионной антенной или антенным кабелем.
- * Не выше высоты около 4000 м над уровнем моря.
- * Не в условиях осадков или влажности (0-100%).
- * Убедитесь, что вентиляция достаточно хорошая.
- * Температура окружающей среды в пределах от -25°C до +60°C.
- * Наклон стены должен быть в пределах $\pm 5^\circ$.

Избегайте попадания прямых солнечных лучей, дождя, скопления снега во время установки и эксплуатации.



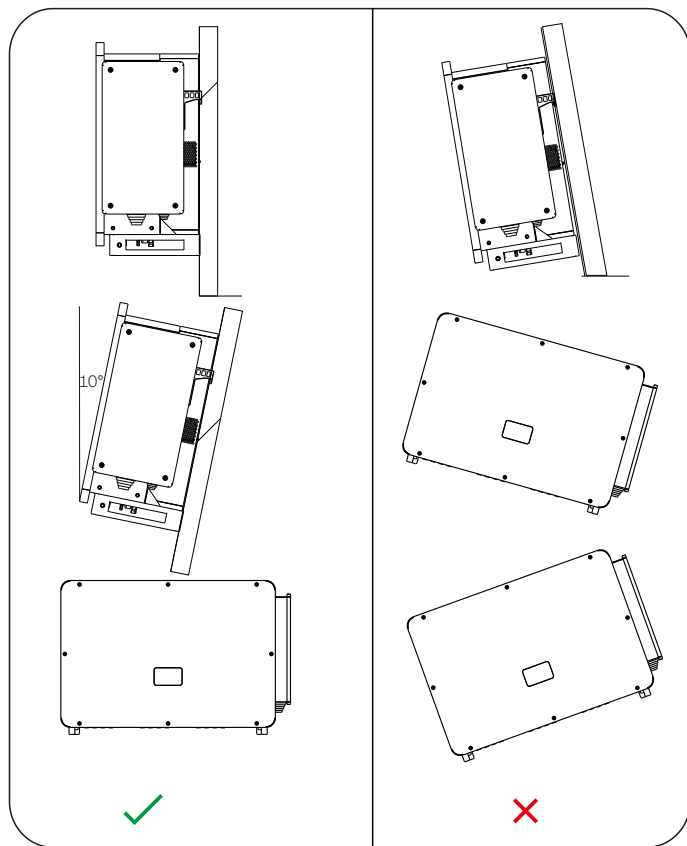
5.2.2 Рекомендуемые условия для установки

Стена или стенд, на которой висит инвертор, должны соответствовать следующим условиям:

- 1) Полнотелый кирпич/бетон или эквивалентная по прочности монтажная поверхность;
- 2) Инвертор необходимо поддерживать или укреплять, если прочности стены/подставки недостаточно. (например, деревянная стена; стена, покрытая толстым слоем отделки)

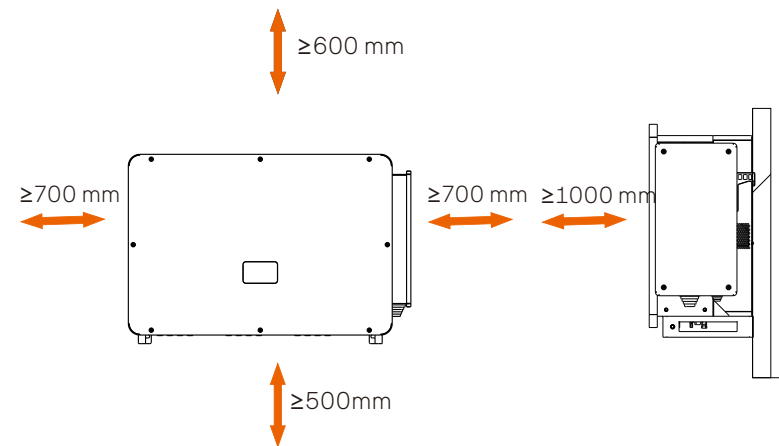
5.2.3 Рекомендуемые углы установки

- Угол наклона установки не должен превышать 10° и не может быть наклонен вперед, перевернут, чрезмерно наклонен назад или наклонен в сторону.
- Инвертор должен быть установлен на высоте более 500 мм над землей.

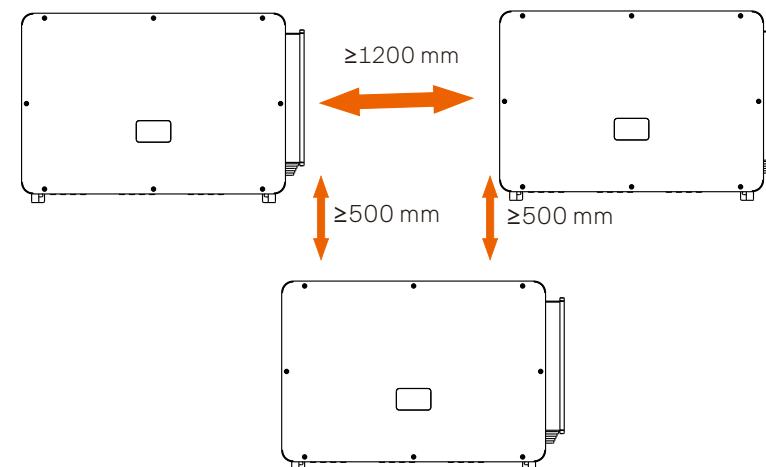


5.2.4 Рекомендуемые места для установки

Для обеспечения хорошего отвода тепла и удобной работы с оборудованием минимальный зазор вокруг инвертора должен быть не менее следующих значений, как показано на следующем рисунке:



Для монтажа нескольких инверторов оставьте пространство не менее 1200 мм между каждым левым и правым инвертором, и не менее 500 мм между каждым верхним и нижним инвертором.



5.3 Подготовка инструмента

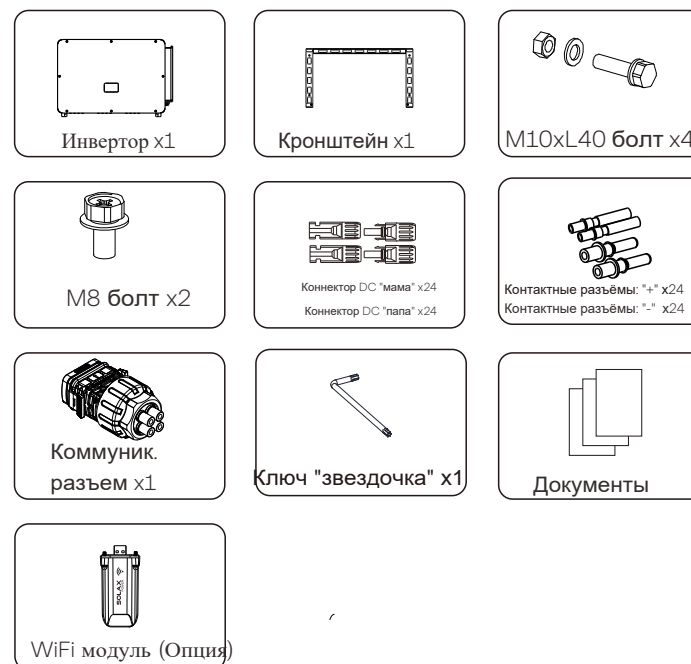


5.4 Проверка повреждений при распаковке

Убедитесь, что оборудование не повреждено во время транспортировки. При наличии видимых повреждений, таких как трещины, немедленно обратитесь к своему дилеру.

5.5 Комплектация

Откройте упаковку и достаньте товар, сначала проверьте аксессуары. Комплектация указана ниже:

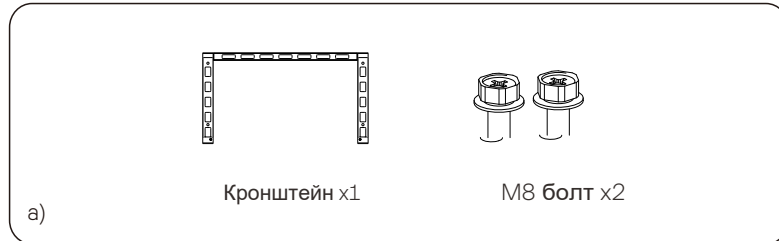


5.6 Шаги установки

5.6.1 Установка на стену

➤ Шаг 1: Зафиксируйте кронштейн на стене

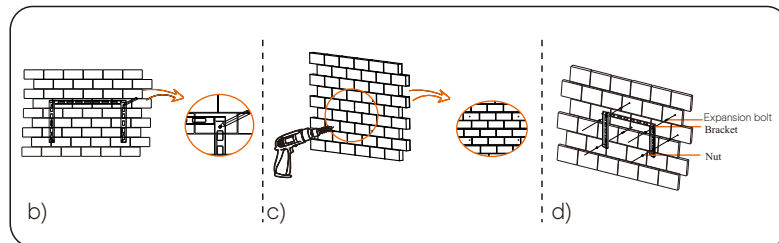
а) Найдите расширительные винты, кронштейн и болты M10x80 (подготовьте заранее) в коробке с принадлежностями, как показано ниже:



б) Используйте кронштейн в качестве шаблона для разметки отверстий на стене с помощью уровня и маркера.

в) Используйте сверло Ф12, чтобы просверлить отверстия в соответствии с меткой. Глубина отверстий должна быть не менее 65 мм.

г) Вставьте расширительные винты в отверстия и молотком вбейте их в стену. Подвесьте кронштейн на винт и закрепите его гайкой.

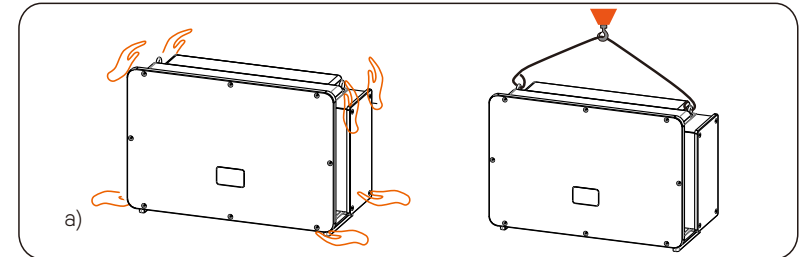


➤ Шаг 2: Установите инвертор на кронштейн

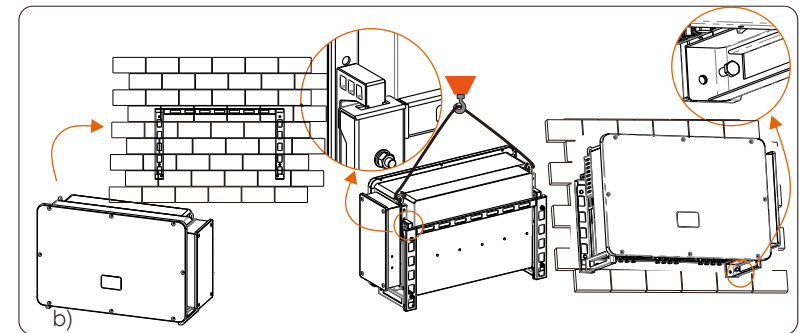
а) Поднимите инвертор. На ваш выбор доступны два метода.

Способ 1: Два установщика держат инвертор с двух сторон и поднимают его вверх.

Способ 2: Установите два подъемных кольца с двух сторон инвертора и поднимите его.



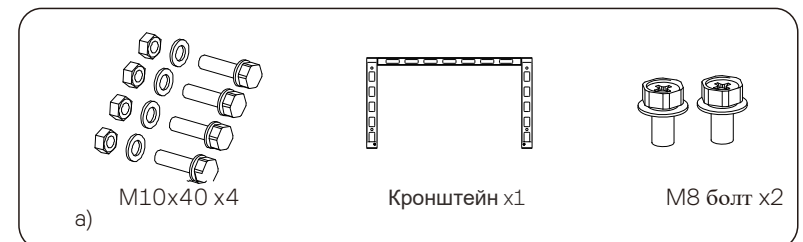
б) Подвесьте инвертор на кронштейн и закрепите его на кронштейне болтами M8.



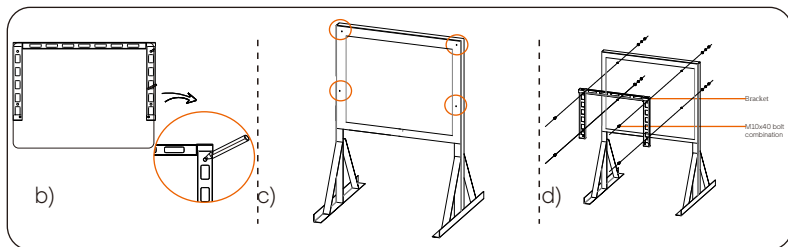
5.6.2 Установка на стенд

➤ Шаг 1: Зафиксируйте кронштейн на стенде

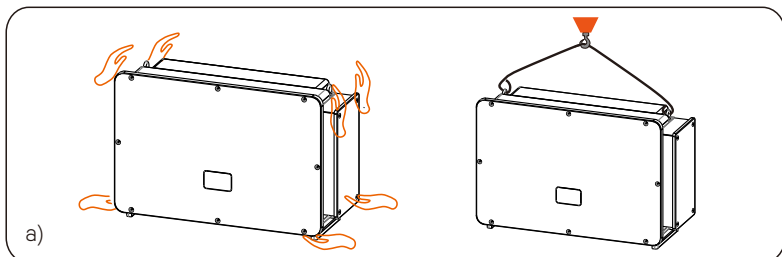
а) а) Найдите четыре болта M10x40, кронштейн и два болта M8 в коробке с принадлежностями, как показано ниже:



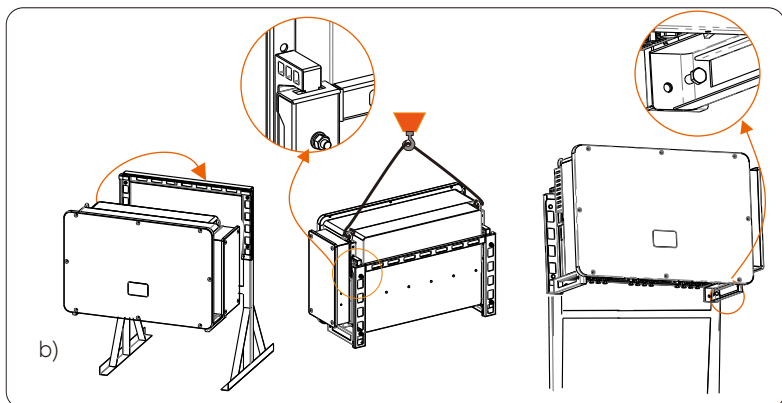
- b) Используйте кронштейн в качестве шаблона для отметки положения отверстий на стенде с помощью уровня и маркера.
- c) Используйте сверло Ф12, чтобы просверлить отверстия в соответствии с меткой.
- d) Предварительно установите кронштейн на стенд и вкрутите винты М10х40.



- Шаг 2: Установите инвертор на кронштейн
- a) Поднимите инвертор. На ваш выбор доступны два метода.
Способ 1: Два установщика держат инвертор с двух сторон и поднимают его вверх.
- Способ 2: Установите два подъемных кольца с двух сторон инвертора и поднимите его.



- b) Подвесьте инвертор на кронштейн и закрепите его на кронштейне болтами М8.



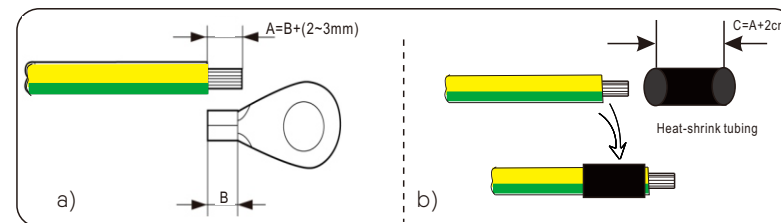
6. Подключение электрики

6.1 Подключение заземления

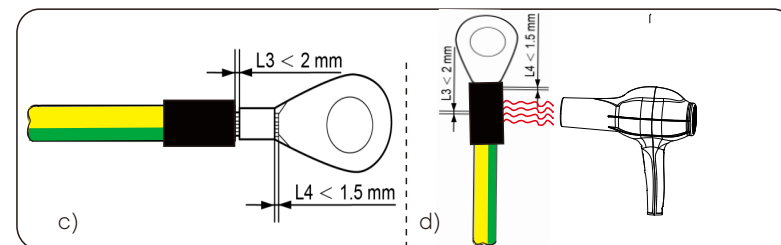
Незаряженные металлические части фотоэлектрической системы выработки электроэнергии, включая кронштейны креплений ФЭМ и металлический корпус инвертора должны быть надёжно заземлены. Заземляющая часть нескольких инверторов и фотоэлектрического массива должна быть подключена к одной и той же шине заземления, чтобы установить надежное эквипотенциальное соединение.

- Шаг 1: Подготовьте кабель для заземления

- a) Выберите медную клемму ОТ и желто-зеленый провод 35-70 мм² нужной длины с помощью плоскогубцев. Используйте инструмент для зачистки проводов, чтобы снять изоляционный слой с конца кабеля. Длина зачистки должна быть такой, как показано ниже:
- b) Затяните зачищенный конец и натяните термоусадочную трубку на заземляющий кабель. Термоусадочная трубка должна находиться ниже сечения кабеля.



- c) Вставьте зачищенную часть в медную клемму ОТ и обожмите инструментом.
- d) Натяните термоусадочную трубку на зачищенную часть клеммы ОТ и с помощью фена усадите её так, чтобы она плотно соприкасалась с клеммой ОТ.



➤ Шаг 2: Подключение заземляющего кабеля к инвертору

а) Подсоедините заземляющий кабель к инвертору и закрепите его с моментом 12 Н·м.



6.2 Подключение ФЭМ



ПРЕДУПРЕЖДЕНИЕ!
Перед подключением инвертора убедитесь, что холостое напряжение массива ФЭМ ни при каких условиях не превышает 1100 В, иначе инвертор выйдет из строя.



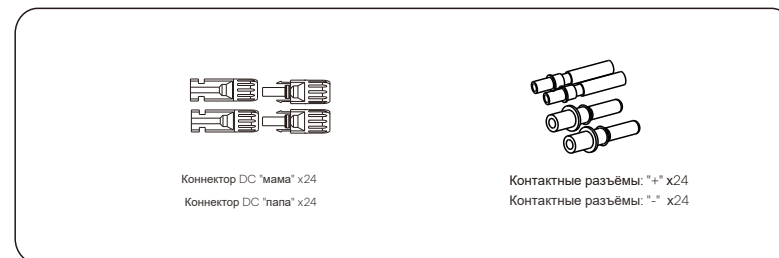
ПРЕДУПРЕЖДЕНИЕ!
Не заземляйте плюсовой или отрицательный полюс массива ФЭМ, иначе это приведёт к серьёзному повреждению инвертора.



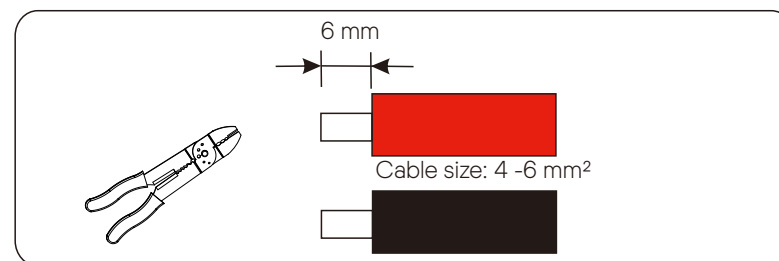
ПРЕДУПРЕЖДЕНИЕ!
Убедитесь, что плюсовой и отрицательный полюсы массива ФЭМ правильно подключены к соответствующим разъёмам инвертора.

➤ Шаг 1: Подготовьте кабель PV

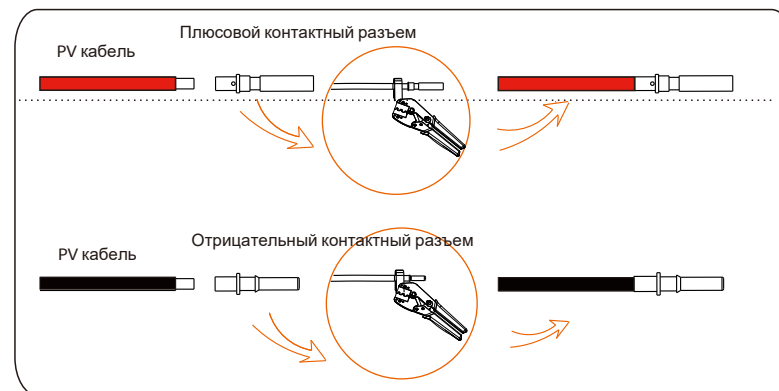
а) Найдите плюсовой разъем DCx24 и отрицательный разъем DCx24 из коробки.



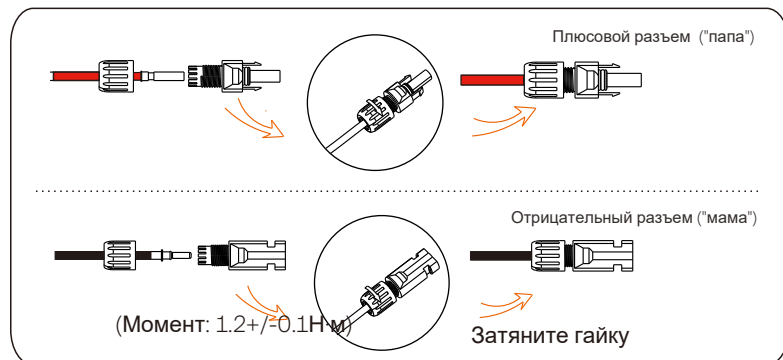
б) Поверните выключатель DC в режим OFF и подготовьте PV кабель сечением 4-6мм² PV cable. Используйте инструмент для зачистки кабеля и снимите 6 мм изоляции



с) Очищенный участок кабеля вставьте в контактный разъем. Используйте клеммный зажим для обжима кабеля.



д) Вставьте в PV кабель гайку и клемму до щелчка. Щелчок указывает на успешное завершение операции. Затяните гайку.

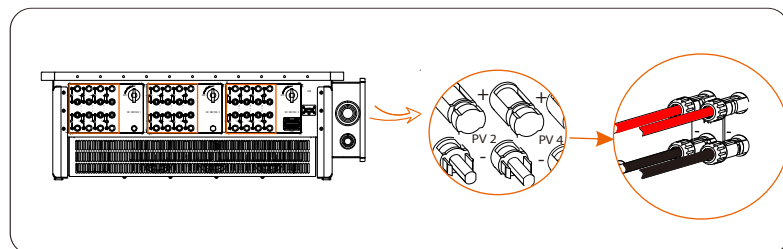


➤ Шаг 2: Измерьте напряжение на входе постоянного тока

Используйте мультиметр для измерения напряжения PV на входе постоянного тока, проверьте полярность входного кабеля постоянного тока и убедитесь, что напряжение для каждой цепочки находится в пределах диапазона инвертора.

➤ Шаг 3: Подключите PV кабель к инвертору.

Подключите кабель PV к соответствующему разъему PV на инверторе, как показано ниже:



ПРЕДУПРЕЖДЕНИЕ!

Когда кабель постоянного тока подключён неправильно, или возникают перебои в работе инвертора, запрещается выключать переключатель постоянного тока напрямую!

В противном случае инвертор может быть поврежден или даже вызвать пожар!

Правильная операция выглядит следующим образом:

- Используйте токоизмерительные клещи для измерения постоянного тока стринга ФЭМ.
- Если он больше 0,5 А, подождите, пока ток не станет меньше 0,5 А.
- Только в случае, когда ток меньше 0,5 А, можно отключить питание постоянного тока и вытянуть кабель постоянного тока стринга ФЭМ из инвертора.

Повреждения инвертора, вызванные незаконными операциями, не будут включены в гарантию.

Требования к фотоэлектрическим модулям, подключенным к одной электрической цепи:

- Все фотоэлектрические модули должны иметь одинаковую спецификацию.
- Все фотоэлектрические модули имеют одинаковый угол наклона и ориентацию.
- Напряжение холостого хода стринга ФЭМ не должно превышать 1100 В при самой низкой ожидаемой температуре во времени.



ПРЕДУПРЕЖДЕНИЕ!
Электрический шок!

Не прикасайтесь к проводам постоянного тока под напряжением. При воздействии света на фотоэлектрические модули возникает высокое напряжение, что может привести к поражению электрическим током и смерти из-за контакта с проводником постоянного тока.

6.3 Подключение к сети



ПРЕДУПРЕЖДЕНИЕ!
Убедитесь, что конструкция электрических соединений соответствует национальным и местным стандартам.



ПРЕДУПРЕЖДЕНИЕ!
Провод PE (заземляющий провод) инвертора должен быть надежно заземлен.



ПРЕДУПРЕЖДЕНИЕ!
Отключите автоматический выключатель или предохранитель инвертора и точки доступа к сети.

Примечание:

- Рекомендуется добавить автоматический выключатель или предохранитель на стороне переменного тока, характеристики которого более чем в 1,25 раза превышают номинальный выходной ток переменного тока.
 - Рекомендуется медный провод сечением 70-240 мм². Если требуется алюминиевый провод, обратитесь к производителю инвертора.
 - Используйте медную клемму для медного провода, используйте медно-алюминиевую клемму для алюминиевого провода, а не алюминиевую клемму напрямую.

ПРИМЕЧАНИЕ!



Инверторы мощностью 40 кВт-70 кВт / 80 кВт-120 кВт используют 4-контактный разъем переменного тока; Инверторы мощностью 136 кВт/150 кВт используют 3-контактный разъем переменного тока.

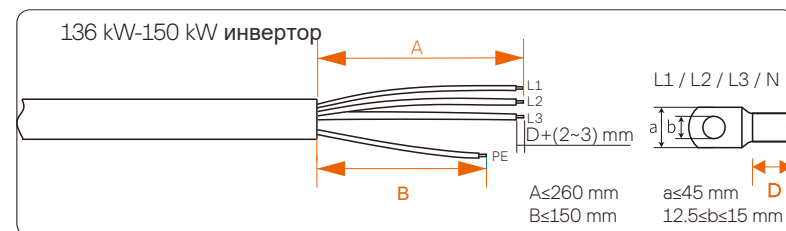
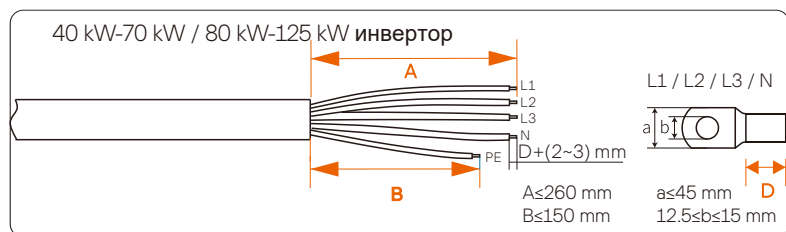


ПРИМЕЧАНИЕ!

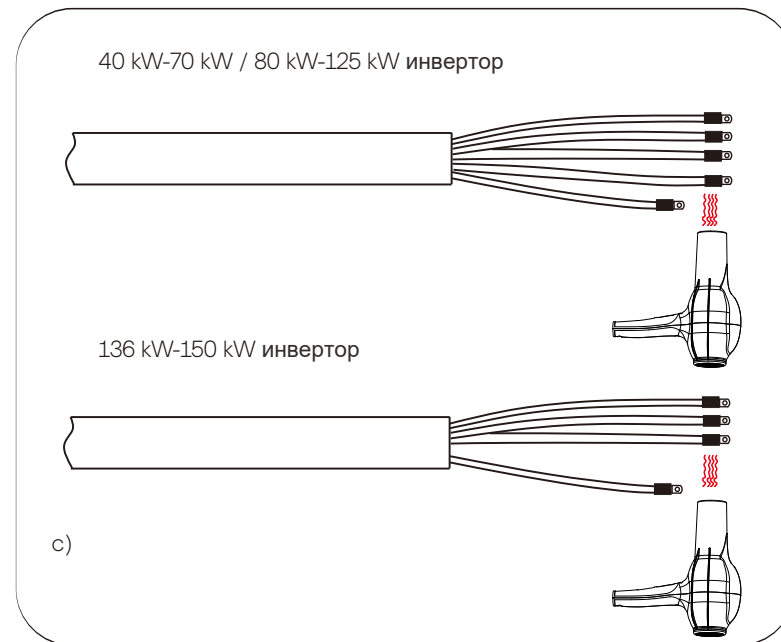
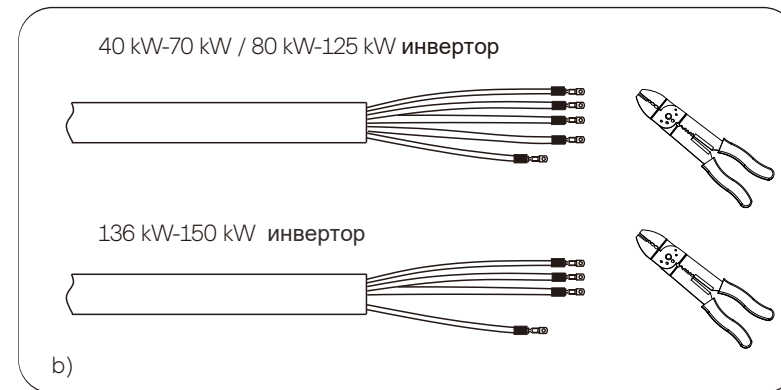
«Delta Grid» в «Setting»-«Grid Protection»-«FunctionChoose» по умолчанию установлен как «Enable». В этом случае нейтральный провод подключать не требуется. Перед подключением нейтрального провода для инверторов мощностью 40-70 кВт / 80-125 кВт установите для параметра «Delta Grid» значение «Disable».

➤ Шаг 1: Подготовьте кабель переменного тока (AC)

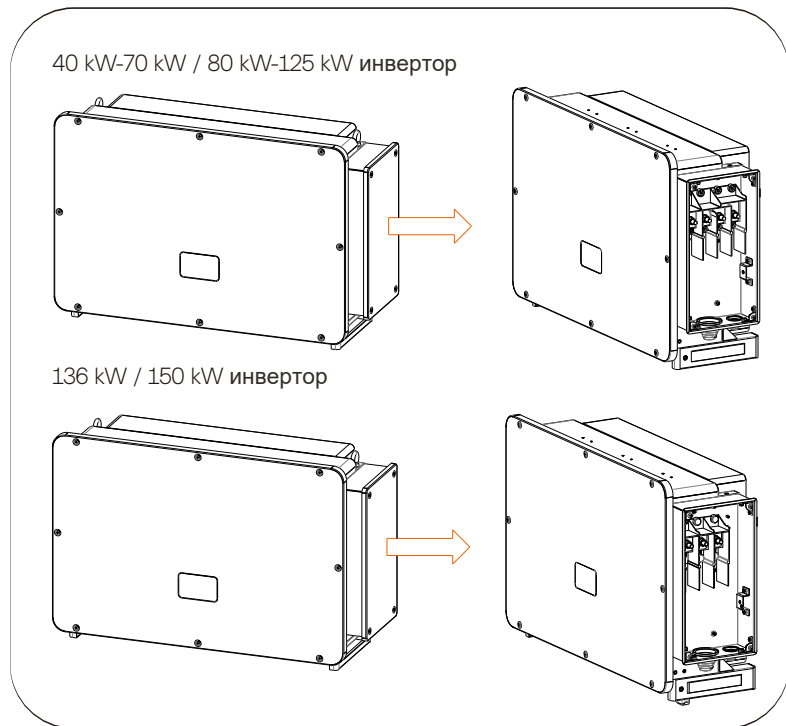
а) Выберите соответствующую клемму ОТ и черный, красный, желтый и зеленый кабель нужной длины. Используйте инструмент для зачистки проводов, чтобы снять изоляцию с конца кабеля переменного тока.



b) Натяните термоусадочную трубку на кабель переменного тока.
 c) Вставьте зачищенную часть в клемму ОТ и обожмите соединение. Натяните термоусадочную трубку на обжатую часть клеммы ОТ. Затем с помощью фена усадите её так, чтобы она плотно соприкасалась с клеммой ОТ.

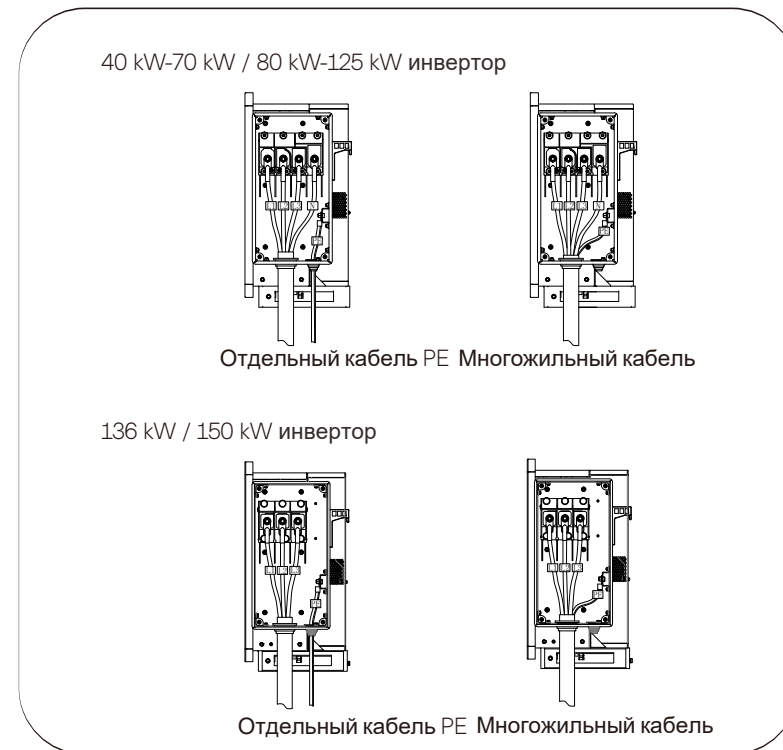


d) Откройте крышку распределительной коробки.

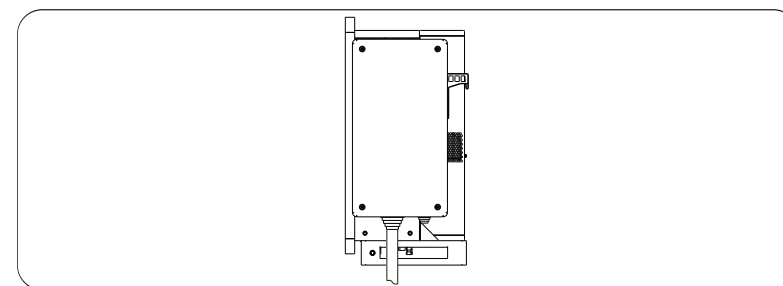


➤ Шаг 2: Подключите кабель переменного тока к инвертору

а) Используйте универсальный нож, чтобы вырезать в защитном кольце отверстие в соответствии с размером кабеля, проложите через получившееся отверстие кабель переменного тока и подключите его к клеммам переменного тока L1, L2, L3 и N по очереди. Зафиксируйте соединение моментом 25~30 Н·м).

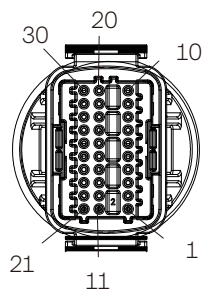


b) Установите на место крышку распределительной коробки и затяните ее винтами (моментом 5~7 Н·м).



6.4 Подключение интерфейсов связи и кабеля

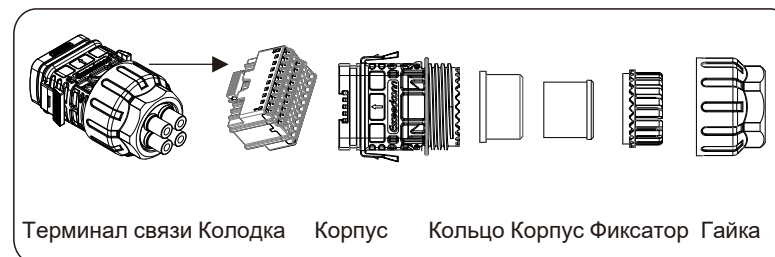
6.4.1 Подключение интерфейсов связи



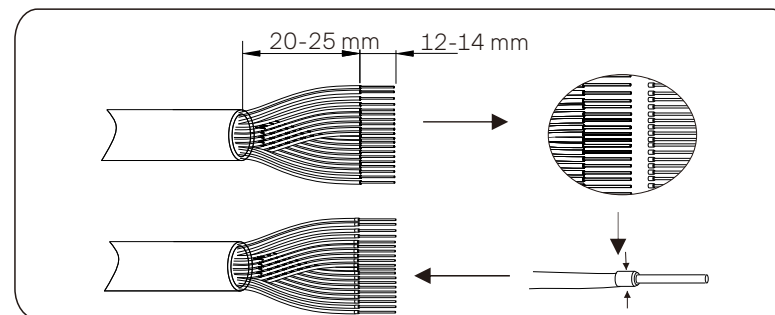
Разъем	Pin	Описание	Примечание
RS-485-1	1	RS485A IN+	Сетевое взаимодействие инвертора через RS485. Также доступно подключение девайса для сбора информации.
	2	RS485B IN-	
	3	RS485 IN-GND	
	4	RS485A OUT+	
	5	RS485B OUT-	
	6	RS485 OUT-GND	
RS-485-2	7	RS485A METER	Подключение счетчика или других девайсов
	8	RS485B METER	
	9	V+5V	
	10	COM_GND	
DRM	11	DRM1/5	Резерв для DRM
	12	DRM2/6	
	13	DRM3/7	
	14	DRM4/8	
	15	RG/0	
	16	CL/0	
DI	21	Digital IN+	Вход цифрового сигнала
	22	Digital IN-	
DO	29	Digital OUT+	Выход цифрового сигнала
	30	Digital OUT-	

6.4.2 Подключение кабеля

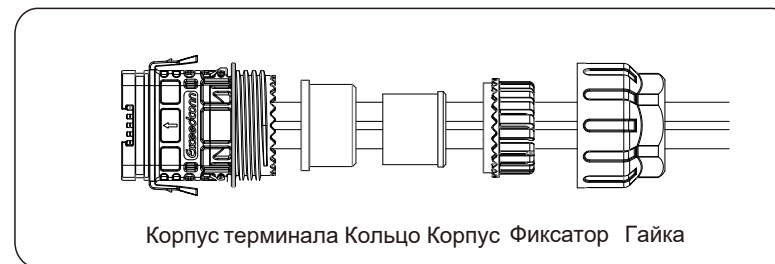
а) Найдите в коробке терминал связи разберите его на следующие части.



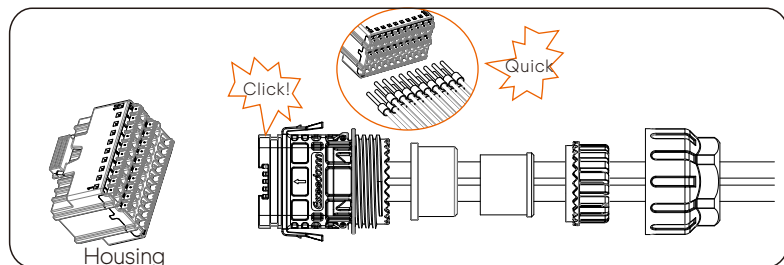
б) Подготовьте кабель сечением 0,5-0,75 мм², и с помощью инструмента для зачистки проводов снимите 12-14 мм изоляции с конца кабеля. Вставьте клемму на изолированный участок. (Нейлоновая клемма ENY0512 для кабеля 0,5 мм²/22 AWG; нейлоновая клемма ENY7512 для кабеля 0,75 мм²/20 AWG)
 в) Используйте обжимной инструмент, чтобы обеспечить плотный контакт клеммы с кабелем.



д) Установите гайку, фиксатор, корпус уплотнения, уплотнительное кольцо и корпус терминала на кабель связи в порядке, как показано ниже:



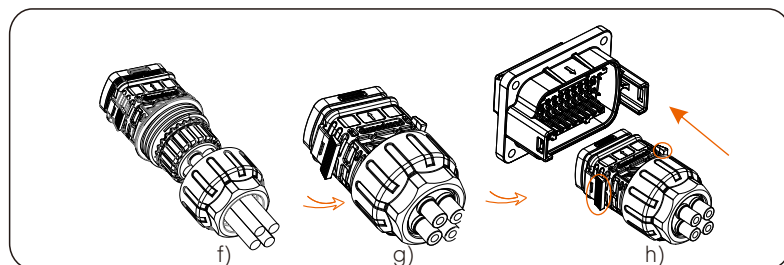
е) Вставьте кабель связи в колодку в соответствии с маркировкой на этикетке. Вставьте колодку в корпус терминала связи до щелчка.



ф) Вставьте корпус уплотнения в уплотнительное кольцо, затем оденьте на фиксатор.

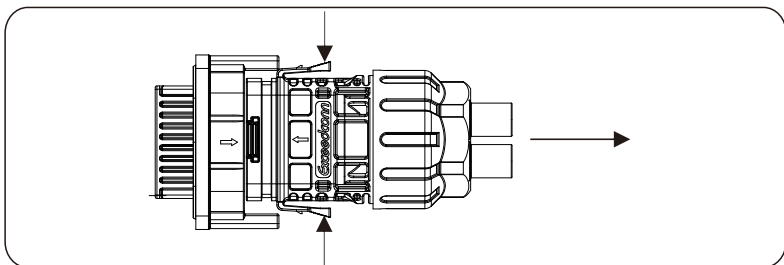
г) Затяните гайку по часовой стрелке с моментом 8+/-2 Нм.

h) Удерживая защёлки с обеих сторон, подключите к COM-порту инвертора до щелчка.



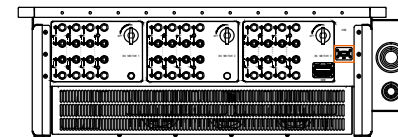
6.4.3 Отключение кабеля связи

Чтобы отсоединить кабель связи, удерживайте защёлки с двух сторон и вытяните кабель.



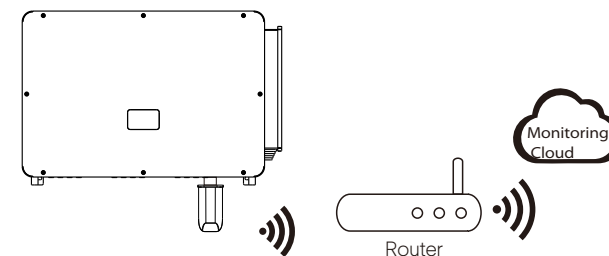
6.5 Подключение мониторинга

Monitoring Cloud — это приложение, которое может взаимодействовать с инвертором через Wi-Fi/LAN/4G модули. Приложение может считывать ошибки, предупреждения, конфигурацию параметров и другие функции. Это удобная площадка для обслуживания оборудования. Подключите модуль к порту «USB» в нижней части инвертора. После включения стороны постоянного тока или стороны переменного тока можно подключить приложение и инвертор. Подробную информацию см. в соответствующем руководстве.



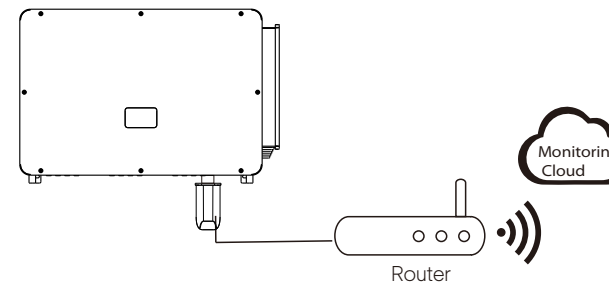
➤ Подключение Wi-Fi-модуля

Модуль Wi-Fi подключается к локальной сети в пределах 50 м от установки. Данное условие обязательно для получения доступа к платформе Monitoring Cloud.



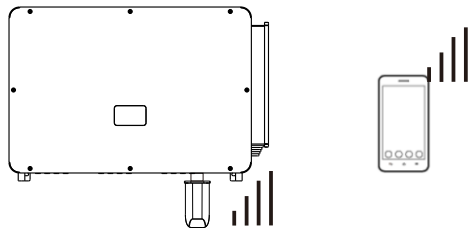
➤ Подключение LAN-модуля

Если WiFi отсутствует, модуль LAN позволяет пользователям подключаться к сети через кабель Ethernet. Ethernet обеспечивает гораздо более стабильное соединение с меньшими помехами.



➤ Подключение 4G-модуля

Модуль 4G позволяет использовать соединение 4G для мониторинга вашей системы без возможности подключения к локальной сети. (Этот продукт недоступен в Великобритании)



➤ Основные настройки и расширенные настройки

Основные настройки включают время, дату и язык.

В расширенных настройках можно установить параметры Safety, System Switch, PV Connection, Active Power Control, Export Control, Control Reactive Power, параметры напряжения сети, параметры частоты сети, параметры сети, параметры проверки, выполнить сброс параметров, а также установить параметры связи и новый пароль.

7. Запуск инвертора

• Запустите инвертор после проверки следующих пунктов:

- Убедитесь, что устройство хорошо закреплено на стене или стенде.
- Убедитесь, что все выключатели постоянного и переменного тока отключены.
- Кабель переменного тока правильно подключён к сети.
- Все фотоэлектрические панели правильно подключены к инвертору, неиспользуемые разъёмы постоянного тока должны быть закрыты заглушками.
- Включите переключатель постоянного тока в положение «ON».

• Запуск инвертора

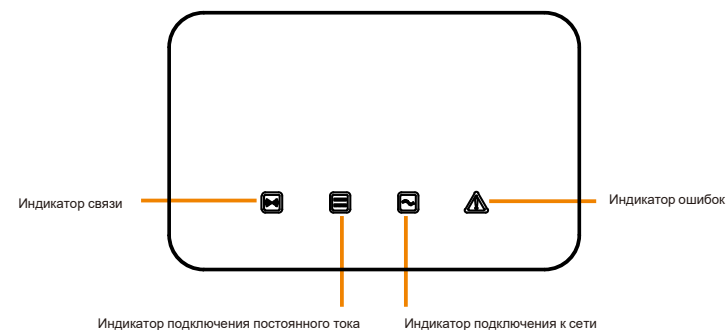
Инвертор запустится автоматически, когда фотоэлектрические панели выработают достаточно энергии.

Проверьте состояние LED-индикаторов и ЖК-экрана. LED-индикаторы должны гореть синим цветом, а ЖК-экран должен отображать основной интерфейс.

Для инверторов с LED-индикаторами:

Если LED-индикаторы не горят, проверьте следующее:

- Все соединения правильные.
- Все внешние автоматические прерыватели включены.
- Переключатель постоянного тока инвертора находится в положении «ВКЛ».



LED-индикатор	Статус	Описание состояния индикатора
Индикатор связи (синий цвет)	Горит	Связь с инвертором установлена
	Мигает	Данные связи не принимаются в течение длительного времени.
Индикатор подключения постоянного тока (зеленый цвет)	Горит	Инвертор подключён к постоянному току.
	Мигает	Если горит сигнальная лампочка неисправности, это указывает на наличие ошибок на стороне постоянного тока инвертора. Если индикатор неисправности не горит, это означает, что по крайней мере на одном канале входное напряжение MPPT выше 200 В. При этом ошибок на стороне постоянного тока инвертора не возникает.
	Не горит	Входное напряжение всех каналов MPPT менее 200 В, или выключатель постоянного тока не включён.
Индикатор подключения к сети (зеленый цвет)	Горит	Инвертор подключён к сети.
	Мигает	Если горит индикатор неисправности, это указывает на возникновение ошибок на стороне переменного тока инвертора. Если индикатор сигнала неисправности не горит, сеть переменного тока подключена, а инвертор не подключен к сети.
	Не горит	Инвертор не подключён к сети.
Индикатор ошибок (красный цвет)	Горит	Ошибка инвертора
	Мигает	Инвертор выдаёт предупреждение
	Не горит	Инвертор в настоящее время находится в нормальном состоянии, неисправности отсутствуют.

Примечание:

- 1 Когда инвертор находится в состоянии обновления программного обеспечения - горят все индикаторы;
- 2 При сбое обновления инвертора три других индикатора будут выключены, кроме индикатора ошибок инвертора (красный цвет);
- 3 После успешного обновления инвертора все индикаторы погаснут;
- 4 Когда инвертор находится в режиме тестирования, индикатор неисправности инвертора (красный цвет) мигает, а другие индикаторы сохраняют текущее состояние.

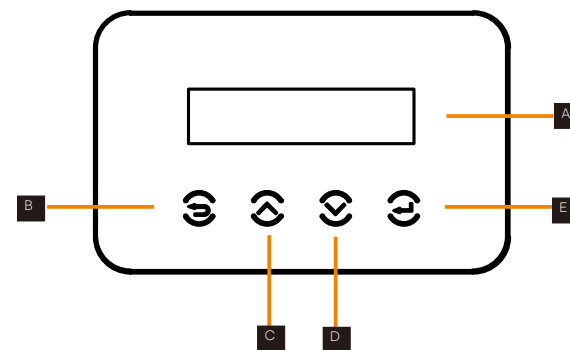
Для инверторов с ЖК-экраном:

Ниже приведены три различных состояния во время работы, которые означают успешный запуск инвертора.

Ожидание: Инвертор ожидает проверки, когда входное напряжение постоянного тока от панелей превышает 160 В (самое низкое пусковое напряжение), но меньше 200 В (самое низкое рабочее напряжение).

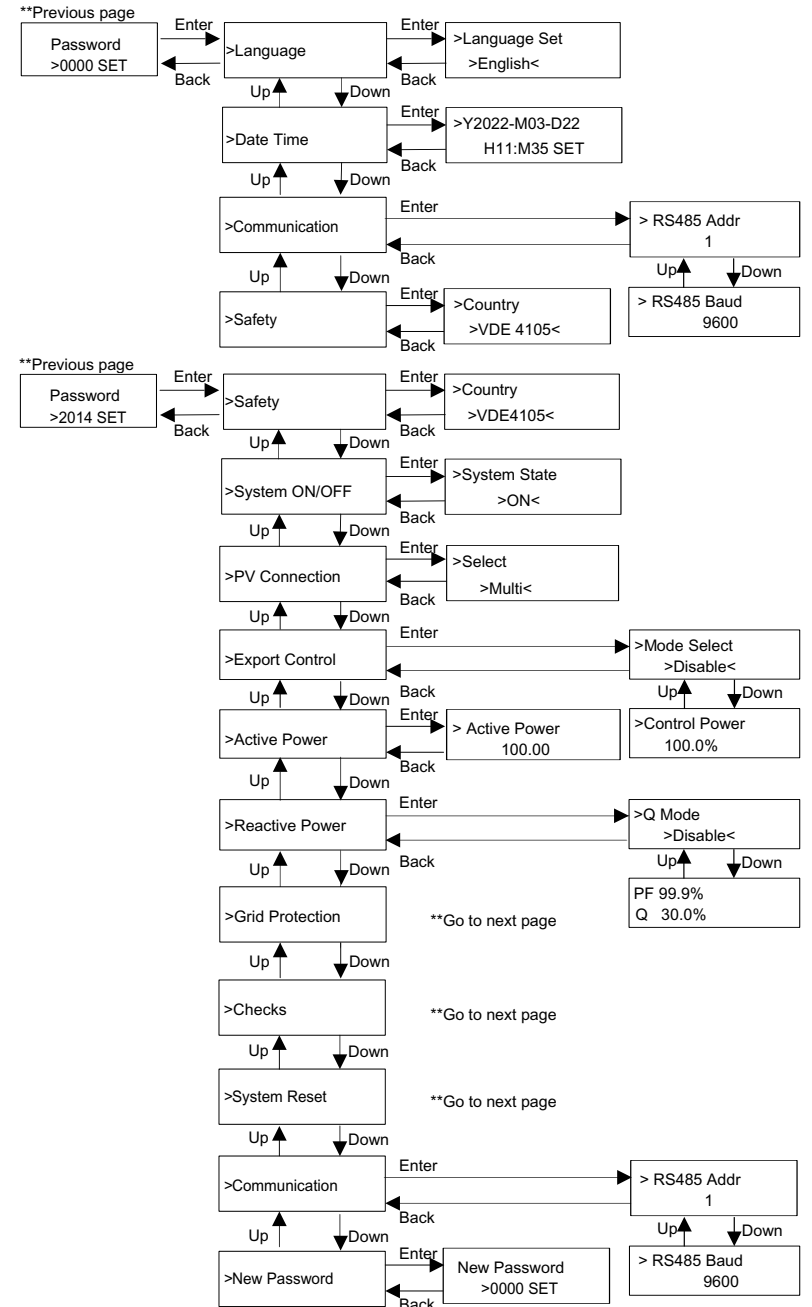
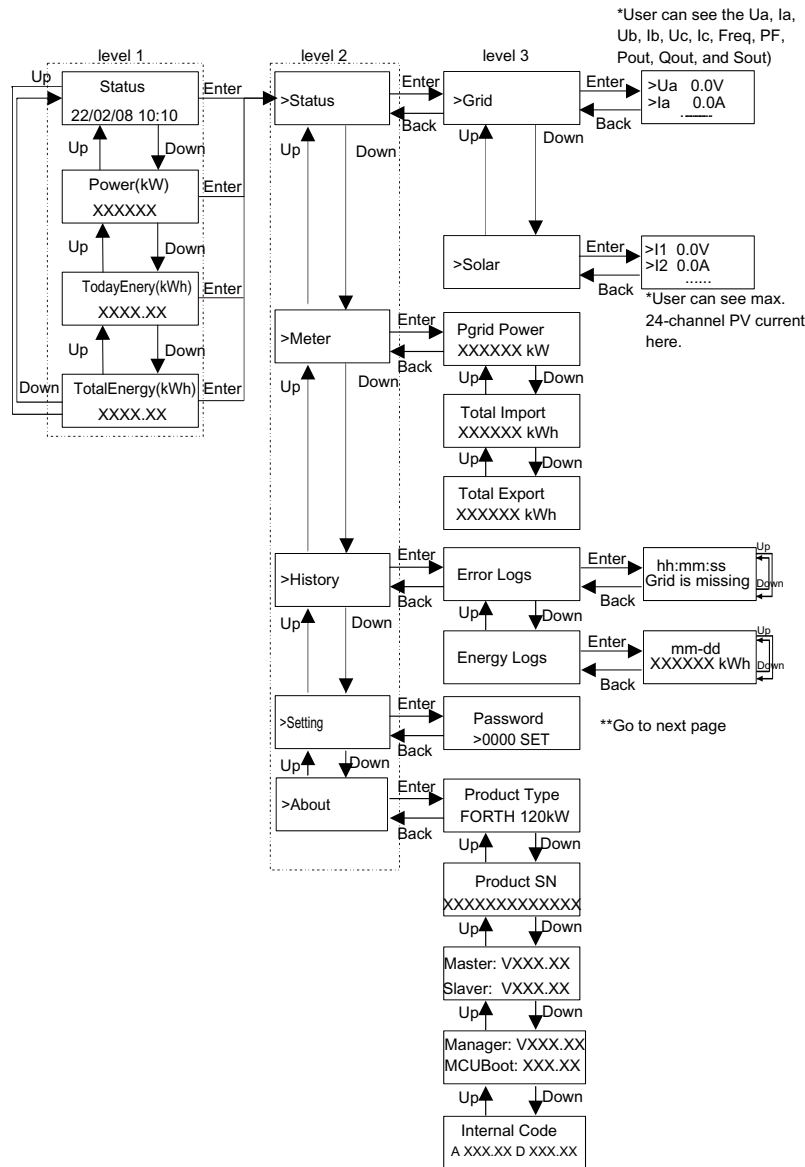
Проверка: Инвертор автоматически проверит входную среду постоянного тока, когда входное напряжение постоянного тока от фотоэлектрических панелей превысит 200 В и у фотоэлектрических панелей будет достаточно энергии для запуска инвертора.

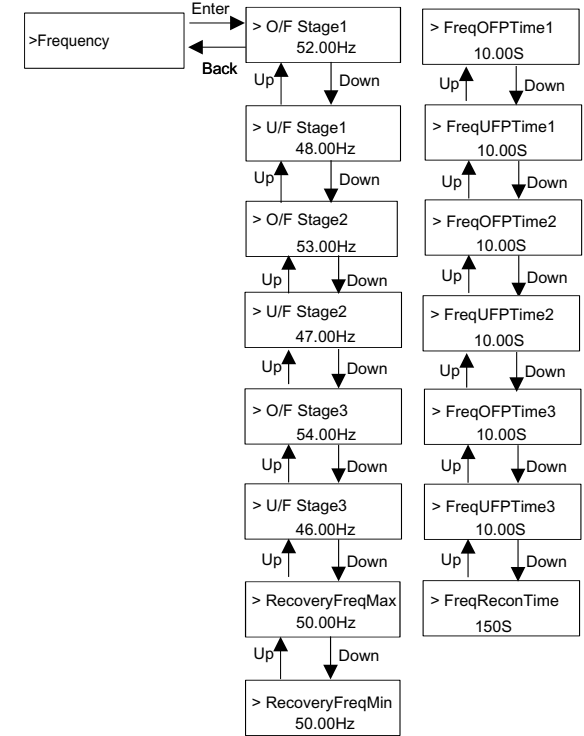
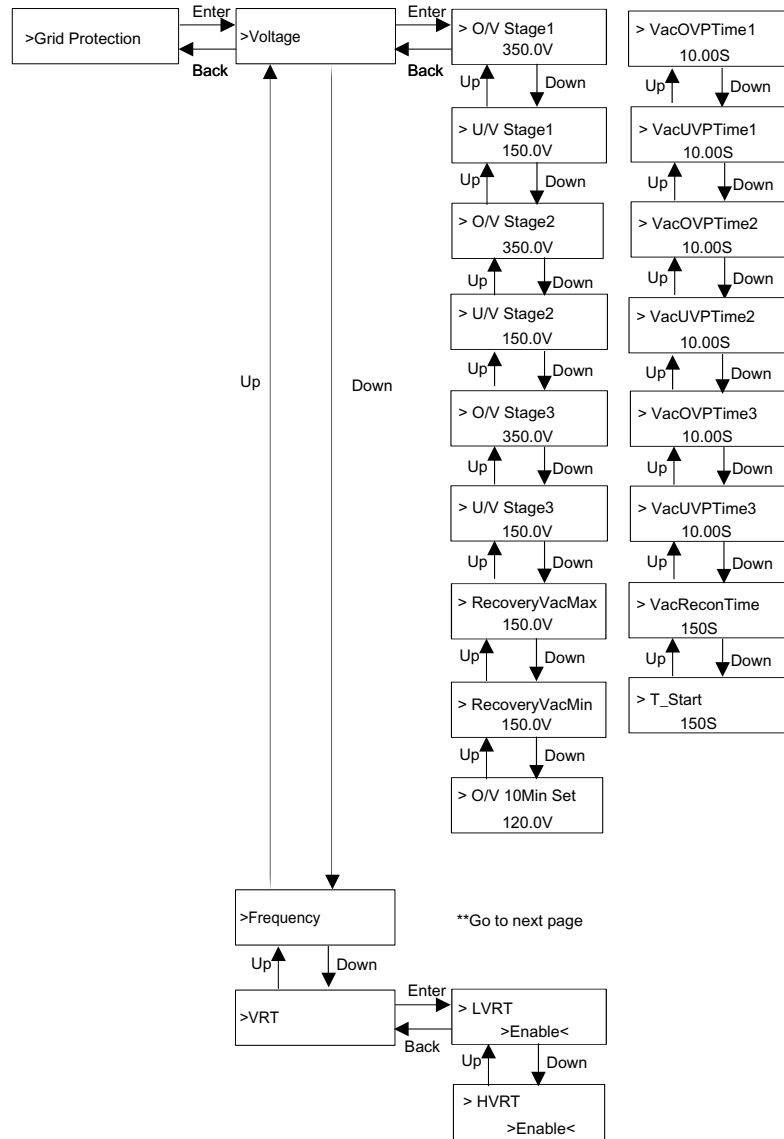
Нормально: Инвертор начинает нормально работать при включённом синем индикаторе. В это же время инвертор возвращает энергию в сеть, а на ЖК-дисплее отображается текущая выходная мощность. Войдите в интерфейс настроек, чтобы следовать инструкциям при первом запуске.

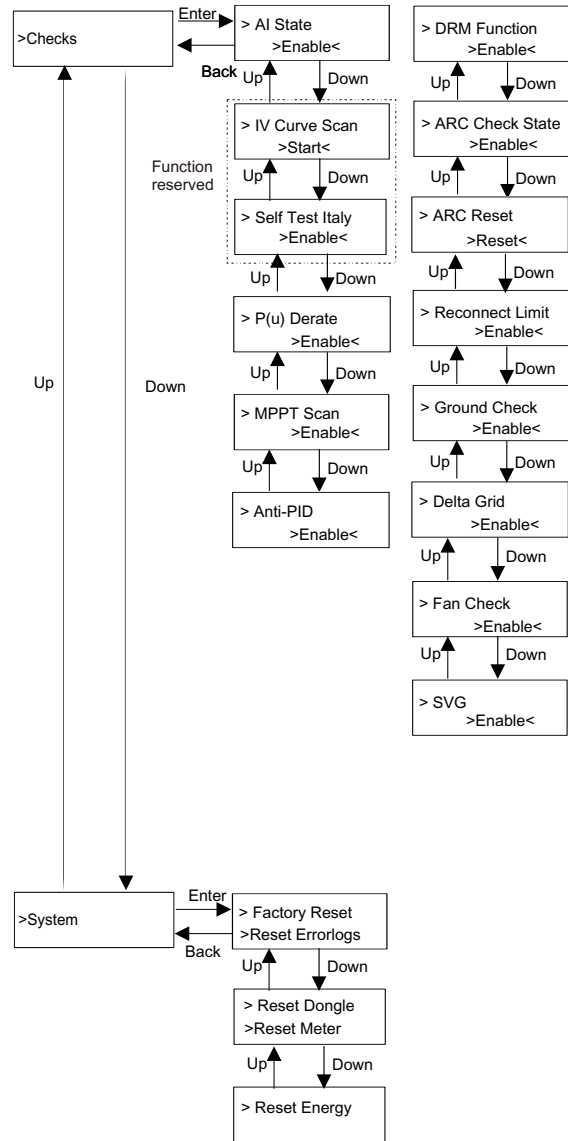


Арт.	Название	Описание
A	ЖК-дисплей	Отображение информации об инверторе.
B	Кнопка ESC	Возврат к предыдущему интерфейсу или отмена настройки
C	Кнопка Up	Перемещение по меню вверх/увеличение параметра
D	Кнопка Down	Перемещение по меню вниз/уменьшение параметра
E	Кнопка Enter	Войти в выбранный интерфейс/ подтверждение выбора

8 Настройки инвертора с ЖК-экраном



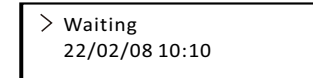




➤ ЖК-экран

Основной интерфейс (уровень 1) является интерфейсом по умолчанию, инвертор автоматически перейдет к этому интерфейсу, если система успешно запустится или не будет работать в течение определенного периода времени.

«Status» показывает время и текущий статус «Waiting», «Checking», «Running», «Fault» и «Upgrading»; «Power» означает своевременную выходную мощность; «TodayEnergy» означает мощность, выработанную в течение дня; «TotalEnergy» означает мощность, выработанную до сих пор. Нажмите «Up» и «Down», чтобы просмотреть информацию.

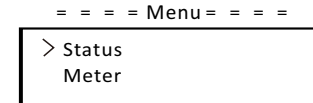


➤ Menu interface

Интерфейс меню (уровень 2) представляет собой интерфейс для перехода пользователя в другой интерфейс для изменения настроек или получения информации.

-Пользователь может войти в этот интерфейс, нажав клавишу «Enter», когда на ЖК-дисплее отображается основной интерфейс.

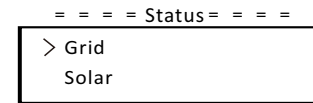
-Пользователь может выбрать клавиши «Up» и «Down» и нажать «Enter» для подтверждения выбора.



• Status

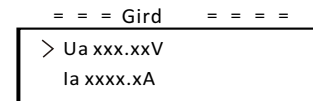
Интерфейс содержит параметры «Grid (Сеть)» и «Solar(Солнце)».

Нажмите «Up» и «Down», чтобы выбрать, и нажмите «Enter», чтобы подтвердить выбор, нажмите «ESC», чтобы вернуться в меню.



a) Grid (Сеть)

Этот интерфейс показывает текущее состояние сети. Включает такие параметры как напряжение, ток, выходная мощность и т. д. Pout измеряет выходную мощность инвертора; Pgrid означает активную мощность; Qout означает реактивную мощность; Sout означает полную мощность. Нажмите кнопку «Up» и «Down», чтобы просмотреть параметр, нажмите «ESC», чтобы вернуться к предыдущему меню.



b) Solar (Солар)

Интерфейс показывает входной ток от массива ФЭМ. Всего для инвертора можно проверить максимум 24 канала тока от массива ФЭМ.

```

===== Solar =====
> I1 xxxxA
  I2 xxxxA
    
```

• Meter (Счетчик)

С помощью этой функции пользователь может проверить импорт и экспорт энергии. Есть три параметра: «Pgrid Power», «Total Import» и «Total Export». Нажмите «Up» и «Down», чтобы просмотреть значения. Если счетчик не подключен, параметры здесь будут равны 0.

```

===== Meter =====
Total Import:
  0.0kWh
    
```

• History (Журнал логов)

History содержит журналы ошибок и журналы энергопотребления. Журнал ошибок содержит информацию о произошедших ошибках. Он может записывать не более шести элементов. Нажмите кнопку «Up» и «Down», чтобы просмотреть параметр. Нажмите «ESC», чтобы вернуться к основному интерфейсу.

```

===== Error Logs =====
02/08 10:10:10
  Grid Lost
    
```

Журнал энергопотребления содержит информацию об энергии, выработанной в течение дня. Нажмите кнопку «Up» и «Down», чтобы выбрать дату для проверки журнала, записанного в этот день. Нажмите «ESC», чтобы вернуться к основному интерфейсу.

```

===== Energy Logs=====
02/08
  XXXX kWh
    
```

• Settings (Настройки)

Функция настройки используется для настройки инвертора для обеспечения безопасности, включения/выключения системы, режима подключения ФЭМ и т. д. Чтобы установить параметр, введите пароль. Для пользователей пароль по умолчанию — «0000», что позволяет пользователю просматривать и изменять «Language», «Date & time», «Communication» и «Safety».

```

===== Setting =====
Password
> 0000 SET
    
```

a) Language (Язык)

Здесь пользователь может выбрать язык. В настоящее время доступен для выбора только английский язык.

```

===== Language=====
> Language Set
  > English<
    
```

b) Date Time (Дата и Время)

Этот интерфейс предназначен для установки пользователем системной даты и времени. Увеличивайте или уменьшайте значение, нажимая клавишу «Up» или «Down». Нажмите «Enter» для подтверждения и перехода к следующему значению. После подтверждения всех значений выберите «SET» и нажмите «Enter» для подтверждения пароля.

```

===== Language=====
> Y2022-M03-D22
  H11:M35 SET
    
```

c) Communication (Интерфейс связи)

RS485 Addr: адрес Modbus для внешнего протокола связи.
 RS485 Baud: Скорость передачи данных по протоколу внешней связи. В настоящее время поддерживаются 4800, 9600 и 19200.
 С помощью этой функции инвертор может обмениваться данными с компьютером, через который можно контролировать рабочее состояние инвертора. Когда несколько инверторов контролируются одним компьютером, необходимо установить коммуникационные адреса RS485 для разных инверторов.

```

= Communication Parameter =
> RS485 Addr
  1
    
```

```

= Communication Parameter =
> RS485 Baud
  9600
    
```

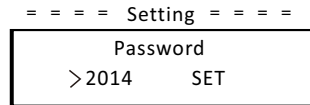
d) Safety (Безопасность)

Пользователь может только посмотреть стандарт безопасности в данном разделе.

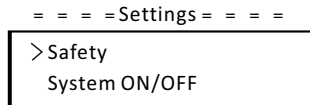
```

===== Safety=====
> country
  > VDE4105<
    
```

Для установщиков пароль по умолчанию — «2014», что позволяет установщику просматривать и изменять необходимые настройки в соответствии с местными нормами и правилами. Если требуется дополнительная расширенная настройка, свяжитесь с нами или дистрибьютором для получения помощи. Нажмите «Enter», чтобы войти в интерфейс настройки пароля, нажмите «Up» и «Down», когда он мигает, затем нажмите «Enter», чтобы подтвердить установленное значение. Наконец, выберите «SET» и нажмите «Enter», чтобы подтвердить пароль.

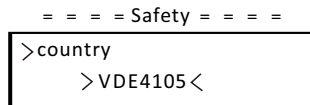


После ввода пароля информация на ЖК-дисплее отображается, как показано ниже.



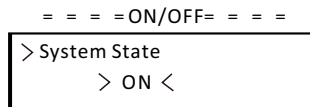
a) Safety (Безопасность)

Установщик может установить здесь стандарт безопасности в соответствии с различными странами и стандартами, связанными с сетью. Существует несколько стандартов выбора.



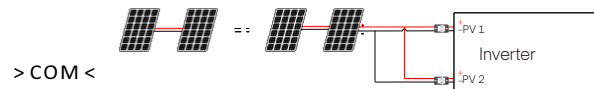
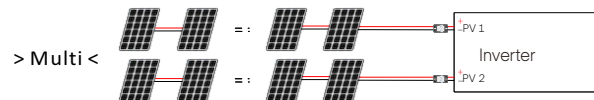
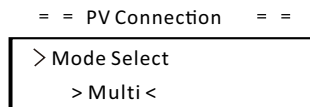
b) System ON/OFF (Система включена/выключена)

«ON» означает, что инвертор находится в рабочем состоянии и в пределах заводских настроек.
«OFF.» означает, что инвертор прекращает работу и горит только ЖК-экран.



c) PV Connection (Подключение массива ФЭМ)

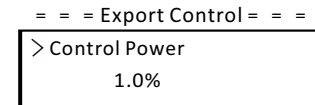
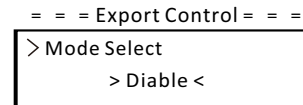
С помощью этой функции пользователь может выбрать тип подключения массива ФЭМ.



PV Inverter

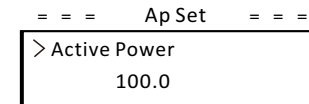
d) Export Control (Ограничение экспорта энергии в сеть)

С помощью этой функции инвертор может контролировать энергию, экспортируемую в сеть. Параметр «Control Power» может быть изменён установщиком. Когда вы устанавливаете 100% - это означает, что энергия может быть экспортирована в сеть на 100%. Когда вы устанавливаете 0%, экспорт в сеть ограничен. Пожалуйста, установите процент в соответствии с фактической потребностью. Если выбрать «Disable», функция не будет активирована. Нажмите кнопку «Up» и «Down», чтобы выбрать, и нажмите «Enter», чтобы подтвердить его.



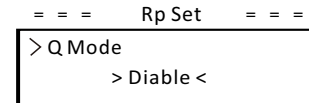
e) Active power (активная мощность)

Этот интерфейс используется для установки активной мощности в соответствии с требованиями коммунальной сети.



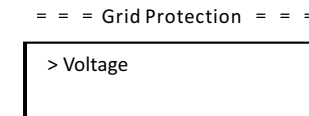
f) Reactive power (Реактивная мощность)

Этот интерфейс используется для установки реактивной мощности в соответствии с требованиями коммунальной сети.



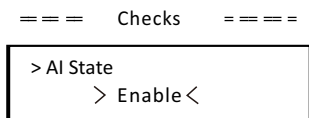
g) Grid Protection (Защита сети)

Обычно конечному пользователю не нужно устанавливать защиту сети. Все значения по умолчанию были установлены перед отправкой с завода в соответствии с правилами безопасности. Если требуется сброс, любые изменения должны быть сделаны в соответствии с требованиями местной сети.



h) Checks (Проверки)

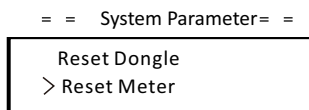
Этот интерфейс используется для активации необходимых функций, включая «AI State», «P(u) Derate», «MPPT Scan» и т. д.



i) System (Системные параметры)

Здесь вы можете сбросить заводские настройки, сбросить журналы ошибок, сбросить модули связи, сбросить счетчик и сбросить энергию.

В качестве примера рассмотрим «Reset meters (сброс счетчика)»: С помощью этой функции пользователь может перезагрузить счетчик энергии. Нажмите кнопку «Up» или «Down», чтобы выбрать, и нажмите «Enter», чтобы подтвердить. (Пользователь может выбрать «Start» для сброса счётчика, если он покупает счётчик у нашего дистрибьютора)

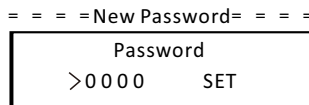


j) Communication (Интерфейс связи)

Пожалуйста, обратитесь к разделу «Связь» в разделе «Настройка» после ввода пароля «0000».

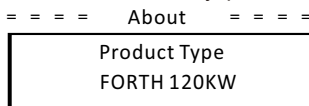
к) New Password (Новый пароль)

Здесь пользователь может установить новый пароль. Изменить значение параметра можно с помощью кнопок «Up» или «Down». Нажмите «Enter» для подтверждения и перехода к следующему значению. После подтверждения значения нажмите «SET» и «Enter», чтобы сбросить пароль.



• About (О продукте)

Этот интерфейс показывает информацию об инверторе, включая модель, серийный номер, версию программного обеспечения master DSP, slave устройства и платы ARM, а также внутренний код.



9 Диагностика неисправности

9.1 Диагностика неисправности

В этом разделе содержится информация и процедуры для решения возможных проблем с инверторами, а также советы по поиску и устранению неисправностей для выявления и решения большинства проблем, которые могут возникнуть с инвертором.

Этот раздел поможет вам сузить источник любых проблем, с которыми вы можете столкнуться. Прочтите следующие шаги по устранению неполадок.

Проверьте предупреждения или сообщения об ошибках на системной панели управления или коды ошибок на информационной панели инвертора. Если отображается сообщение, запишите его, прежде чем предпринимать какие-либо дальнейшие действия.

Попробуйте выполнить решение, указанное в списках устранения неполадок.

Если на информационной панели вашего инвертора не горит индикатор ошибки - проверьте следующие пункты, чтобы убедиться, что текущее состояние системы обеспечивает правильную работу устройства.

- Инвертор находится в чистом, сухом, хорошо проветриваемом месте?
- Разомкнуты ли входные выключатели постоянного тока?
- Являются ли кабели подходящего размера?
- В хорошем ли состоянии входные и выходные соединения и проводка?
- Верны ли параметры конфигурации для вашей конкретной системы?
- Правильно ли подключены панель дисплея и кабель связи? Не повреждены ли они?

Свяжитесь с нашей службой поддержки клиентов для получения дополнительной помощи. Пожалуйста, будьте готовы описать детализированную систему и указать модель и серийный номер устройства.

Ошибки	Диагностика и решение
ISO_Fail	Импеданс фотозлектрической изоляции ниже безопасного значения: 1. Проверить электрическое соединение фотозлектрического модуля; 2. Проверьте заземление инвертора; 3. Свяжитесь с установщиком.
Meter_Oppsite	Неверное направление счётчика: 1. Подтвердите правильность текущего направления счётчика; 2. Свяжитесь с установщиком.
Remote_Off	Инвертор получает команду выключения и находится в выключенном состоянии: 1. Отправьте команду запуска через приложение или Интернет, чтобы перезапустить инвертор; 2. Свяжитесь с установщиком.
Freq_Cfg_Err	Ошибка установки номинальной частоты сети: 1. Проверьте установленные параметры электросети, а также их текущее значение; 2. Свяжитесь с установщиком.
Gnd_Conn_Err	Неисправность заземления инвертора: 1. Проверьте, правильно ли подключена нейтральная линия электросети; 2. Проверьте, правильно ли подключен провод заземления инвертора; 3. Попробуйте перезапустить инвертор; 4. Свяжитесь с установщиком.
PVXX_Reverse	Обратное подключение компонентов MPPT (mppt1-mppt12 соответственно представляют 1-12 каналы MPPT): 1. Проверьте правильность подключения массива ФЭМ; 2. Свяжитесь с установщиком.
PV_VolHigh	Входное напряжение массива ФЭМ выше допустимого значения (pv1-pv12 соответственно соответствует перенапряжению 1-12 PV): 1. Проверьте напряжение ФЭМ и убедитесь, что оно находится в допустимом диапазоне; 2. Уменьшите количество фотозлектрических модулей последовательно и уменьшите напряжение массива ФЭМ; 3. Свяжитесь с установщиком.
BST_SW_OCP	Программный перегруз по току MPPT: 1. Проверьте, нет ли КЗ на входе массива ФЭМ в инвертор; 2. Попробуйте перезапустить инвертор; 3. Свяжитесь с установщиком.
BST_HW_OCP	Аппаратный перегруз по току MPPT: 1. Проверьте, нет ли КЗ на входе массива ФЭМ в инвертор; 2. Попробуйте перезапустить инвертор; 3. Свяжитесь с установщиком.
Grid_Loss	Сбой питания в электросети / отключение линии переменного тока или выключателя переменного тока: 1. Проверьте напряжение сети; 2. Проверьте подключение переменного тока; 3. Попробуйте перезапустить инвертор.
GridVol_OVP1	Напряжение сети превышает допустимое значение: 1. Проверьте, находится ли напряжение сети в допустимых пределах; 2. Попробуйте перезапустить инвертор.
GridVol_UVP1	Напряжение сети превышает допустимое значение: 1. Проверьте, находится ли напряжение сети в допустимых пределах; 2. Попробуйте перезапустить инвертор.
GridVol_OVP_10M	Напряжение сети ниже допустимого значения: 1. Проверьте, находится ли напряжение сети в допустимых пределах; 2. Попробуйте перезапустить инвертор.

Ошибки	Диагностика и решение
GridVol_OVP_INST	Мгновенное высокое напряжение электросети: 1. Проверьте, находится ли напряжение сети в допустимых пределах; 2. Попробуйте перезапустить инвертор;
GridFreq_OF1	Частота сети превышает допустимое значение: 1. Проверьте, находится ли частота электросети в допустимых пределах; 2. Попробуйте перезапустить инвертор;
GridFreq_UFP1	Частота сети ниже допустимого значения: 1. Проверьте, находится ли частота электросети в допустимых пределах; 2. Попробуйте перезапустить инвертор;
GridPhase_Loss	Потеря напряжения сети в одной из фаз: 1. Проверьте, находится ли частота электросети в допустимых пределах; 2. Попробуйте перезапустить инвертор;
Grid_Unbalance	Дисбаланс напряжения сети: 1. Проверьте, находится ли напряжение сети в допустимых пределах; 2. Попробуйте перезапустить инвертор;
Grid_FRT	Ошибка сети: 1. Проверьте, находится ли напряжение сети в допустимых пределах; 2. Попробуйте перезапустить инвертор;
DCBus_HW_OVP	Аппаратное перенапряжение шины: 1. Проверьте напряжение массива ФЭМ и убедитесь, что оно находится в допустимом диапазоне; 2. Попробуйте перезапустить инвертор; 3. Свяжитесь с установщиком.
PBus_FSW_OVP	Программное перенапряжение шины: 1. Попробуйте перезапустить инвертор; 2. Свяжитесь с установщиком.
NBus_FSW_OVP	Программное перенапряжение шины: 1. Попробуйте перезапустить инвертор; 2. Свяжитесь с установщиком.
DCBus_SW_OVP	Программное перенапряжение шины: 1. Проверьте напряжение массива ФЭМ и убедитесь, что оно находится в допустимом диапазоне; 2. Попробуйте перезапустить инвертор; 3. Свяжитесь с установщиком.
DCBus_SW_UVP	Программное перенапряжение шины: 1. Проверьте напряжение массива ФЭМ и убедитесь, что оно находится в допустимом диапазоне; 2. Попробуйте перезапустить инвертор; 3. Свяжитесь с установщиком.
DCBus_Unbalance	Дисбаланс шины: 1. Попробуйте перезапустить инвертор; 2. Свяжитесь с установщиком.
PV_Above_Bus	Мгновенное высокое напряжение массива ФЭМ: 1. Попробуйте перезапустить инвертор; 2. Свяжитесь с установщиком

Ошибки	Диагностика и решение
DcBus_SSErr	Ошибка плавного пуска шины: 1. Попробуйте перезапустить инвертор; 2. Свяжитесь с установщиком.
SunPWR_Weak	Низкая мощность ФЭМ: 1. Попробуйте перезапустить инвертор; 2. Свяжитесь с установщиком.
InvRelay_Err	Неисправность реле: 1. Попробуйте перезапустить инвертор; 2. Свяжитесь с установщиком.
Relay_OnErr	Ошибка включения реле: 1. Попробуйте перезапустить инвертор; 2. Свяжитесь с установщиком.
Inv_SW_OCP	Программный перегруз инвертора по току: 1. Попробуйте перезапустить инвертор; 2. Свяжитесь с установщиком.
Inv_PkCur_OL	Программный перегруз инвертора по току: 1. Попробуйте перезапустить инвертор; 2. Свяжитесь с установщиком.
Inv_HW_OCP	Аппаратный перегруз инвертора по току: 1. Попробуйте перезапустить инвертор; 2. Свяжитесь с установщиком.
Inv_DCI_Err	DCI выше допустимого значения: 1. Попробуйте перезапустить инвертор; 2. Свяжитесь с установщиком
Inv_SC_Err	Короткое замыкание на выходе: 1. Попробуйте перезапустить инвертор; 2. Свяжитесь с установщиком
GFCI_CT_Err	Неисправность датчика GFCI: 1. Попробуйте перезапустить инвертор; 2. Свяжитесь с установщиком
GFCI_Err	Неисправность датчика GFCI: 1. Проверьте корректность подключения кабеля заземления; 2. Попробуйте перезапустить инвертор; 3. Свяжитесь с установщиком
Inv_HW_OCPA	Аппаратная ошибка перегрузки по току инвертора: 1. Попробуйте перезапустить инвертор; 2. Свяжитесь с установщиком.
Bst_IGBT_NTC_OTP	Повышение температуры модуля выше допустимого значения 1. Убедитесь, что инвертор хорошо вентилируется; 2. Попробуйте перезапустить инвертор; 3. Свяжитесь с установщиком

Ошибки	Диагностика и решение
Inv_IGBT_NTC_OTP	Повышение температуры модуля выше допустимого значения 1. Убедитесь, что инвертор хорошо вентилируется; 2. Попробуйте перезапустить инвертор; 3. Свяжитесь с установщиком
AC_TB_NTC_OTP	Температура на клеммах переменного тока выше допустимого значения: 1. Убедитесь, что клеммы переменного тока инвертора правильно подключена; 2. Попробуйте перезапустить инвертор; 3. Свяжитесь с установщиком
Envir_Tmp_Low	Внутренняя температура ниже допустимого значения: 1. Убедитесь, что клемма переменного тока инвертора правильно подключена; 2. Попробуйте перезапустить инвертор; 3. Свяжитесь с установщиком
SW_VerMismatch	Ошибка версии ПО: 1. Попробуйте перезапустить инвертор; 2. Свяжитесь с установщиком.
Envir_Tmp_OTP	Внутренняя температура выше допустимого значения: 1. Убедитесь, что клемма переменного тока инвертора правильно подключена; 2. Попробуйте перезапустить инвертор; 3. Свяжитесь с установщиком
TmpSensor_Loss	Ошибка подключения датчика температуры: 1. Попробуйте перезапустить инвертор; 2. Свяжитесь с установщиком.
Comm_SPI_Err	Сбой внутренней связи инвертора: 1. Попробуйте перезапустить инвертор; 2. Свяжитесь с установщиком.
Comm_CAN_Err	Сбой внутренней связи инвертора: 1. Попробуйте перезапустить инвертор; 2. Свяжитесь с установщиком.
EPRM_RW_Err	Ошибка EEPROM: 1. Попробуйте перезапустить инвертор; 2. Свяжитесь с установщиком.
FAN1_Err	Ошибка вентилятора №1: 1. Попробуйте перезапустить инвертор; 2. Свяжитесь с установщиком.
FAN2_Err	Ошибка вентилятора №2: 1. Попробуйте перезапустить инвертор; 2. Свяжитесь с установщиком.
MOV_AC_Err	Отказ модуля молниезащиты переменного тока: 1. Попробуйте перезапустить инвертор; 2. Свяжитесь с установщиком.
MOV_DC_Err	Отказ модуля молниезащиты постоянного тока: 1. Попробуйте перезапустить инвертор; 2. Свяжитесь с установщиком.
Type_Model_Err	Ошибка настройки оборудования: 1. Попробуйте перезапустить инвертор; 2. Свяжитесь с установщиком.

9.2 Плановое ТО

В большинстве случаев инверторы не требуют обслуживания. Чтобы инвертор мог работать должным образом в течение длительного времени, рекомендуется выполнять его плановое техническое обслуживание. Перед очисткой системы, подключением кабелей и поддержанием надёжности заземления - отключите питание системы.

• Обслуживание вентилятора

Внешний вентилятор инвертора работает в течение длительного времени. Для поддержания вентилятора в нормальном рабочем состоянии необходимо регулярно чистить вентилятор (рекомендуется чистить раз в год). Если срок службы слишком велик, вентилятор может выйти из строя, и его необходимо отремонтировать или заменить. Техническое обслуживание или замена требует профессионального обслуживания.

Шаг 1. Перед обслуживанием вентилятора необходимо отключить соединение переменного тока, затем отключить переключатель постоянного тока и подождать 5 минут.

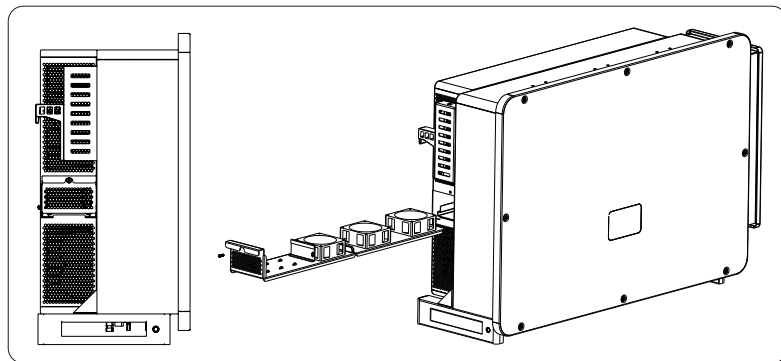
Шаг 2. Открутите крепежный винт крышки вентилятора, чтобы снять крышку.

Шаг 3. Снимите крепежный винт опоры вентилятора, как показано на рисунке ниже.

Шаг 3. Вытащите кронштейн вентилятора на 150 мм, затем отсоедините водонепроницаемый разъем вентилятора. После этого потяните кронштейн вентилятора, чтобы вытащить весь кронштейн.

Шаг 4. Очистите, отремонтируйте или замените вентилятор, если необходимо.

Шаг 5. Проведите сборку в обратном порядке и затяните крепежные винты.



► Проверка безопасности

Проверка безопасности должна выполняться не реже одного раза в 12 месяцев квалифицированным специалистом производителя, имеющим соответствующую подготовку, знания и практический опыт для проведения этих испытаний. Данные должны быть записаны в журнал оборудования. Если устройство не работает должным образом или не проходит ни один тест, его необходимо отремонтировать. Подробные сведения о проверке безопасности см. В разделе 2 «Инструкции по безопасности» и директивах ЕС.

► Периодическое техническое обслуживание

Следующие работы могут выполнять только квалифицированные специалисты. В процессе использования инвертора специалист должен регулярно проверять и обслуживать инвертор.

Ниже приведены конкретные операции.

1: Убедитесь, что охлаждающий радиатор в задней части инвертора не покрыт грязью или пылью. При необходимости инвертор следует очистить. Эту работу нужно проверять время от времени.

2: Убедитесь, что индикаторы инвертора в нормальном состоянии, проверьте, находятся ли кнопки инвертора в нормальном состоянии, нормально ли отображается ЖК-дисплей инвертора. Эту проверку следует проводить не реже одного раза в 6 месяцев.

3: Убедитесь, что входные и выходные провода не повреждены или изношены. Эту проверку следует проводить не реже одного раза в 6 месяцев. 4: Каждые 12 месяцев проверяйте надёжность подключения клеммы заземления и кабеля заземления, а также герметичность всех клемм и портов.

5: Вы должны очищать панели инвертора и проверять их безопасность не реже одного раза в 6 месяцев.

10 Вывод оборудования из эксплуатации

10.1 Демонтаж оборудования

- Отсоедините инвертор от входа постоянного тока и выхода переменного тока.
- Подождите 5 минут до отключения питания.
- Отсоедините коммуникационную и дополнительную соединительную проводку.
- Снимите инвертор с кронштейна.



ПРЕДУПРЕЖДЕНИЕ!

Перед демонтажем инвертора обязательно отключите выключатель постоянного тока, а затем отсоедините кабели массива ФЭМ и переменного тока, в противном случае это может привести к поражению электрическим током.

10.2 Упаковка оборудования

Если возможно, упакуйте инвертор в оригинальную упаковку.

Если её больше нет, вы также можете использовать эквивалентную коробку, отвечающую следующим требованиям.

- Подходит для грузов весом более 80 кг.
- С ручкой.
- Может быть полностью закрыт.

10.3 Хранение и транспортировка

Храните инвертор в сухом месте при температуре окружающей среды от -25°C до +60°C. Бережно относитесь к инвертору при хранении и транспортировке, держите не более 4 коробок в одной стопке.

Пожалуйста, не забудьте доставить использованные инверторы и упаковочные материалы на определенное место, которое может помочь соответствующему отделу в утилизации и переработке.

10.4 Утилизация оборудования

Если срок службы инвертора истек, утилизируйте его в соответствии с местными правилами утилизации отходов электрооборудования.

11 Отказ от ответственности

Инверторы должны транспортироваться, использоваться и эксплуатироваться при определённых условиях. Мы не будем предоставлять какие-либо услуги, техническую поддержку или компенсацию в случае следующих обстоятельств, включая, помимо прочего:

- Инвертор повреждён в результате форс-мажора (например, землетрясение, наводнение, гроза, молния, пожар, извержение вулкана и т. д.);
- Гарантия на инвертор истекла, но не продлена;
- Серийный номер инвертора, гарантийный талон или счет не могут быть предоставлены;
- Инвертор повреждён в результате физического воздействия;
- Инвертор используется или эксплуатируется не в соответствии с какими-либо пунктами местной политики по электроснабжению;
- Установка, настройка и ввод в эксплуатацию инвертора не соответствует требованиям, указанным в данном руководстве;
- Инвертор установлен, переоборудован или эксплуатируется ненадлежащим образом;
- Инвертор установлен, эксплуатируется в неподходящих условиях или в ненадлежащем электрическом состоянии;
- Аппаратное или программное обеспечение инвертора изменено, обновлено или разобрано без нашего разрешения;
- Используется протокол связи с других нелегальных каналов;
- Система мониторинга или контроля используется без нашего разрешения. SolaX оставляет за собой право на окончательное объяснение решения.

Warranty Registration Form



For Customer (Compulsory)

Name Country

Phone Number Email

Address

State Zip Code

Product Serial Number

Date of Commissioning

Installation Company Name

Installer Name Electrician License No.

For Installer

Module (If Any)

Module Brand

Module Size(W)

Number of String Number of Panel Per String

Battery (If Any)

Battery Type

Brand

Number of Battery Attached

Date of Delivery Signature

Please visit our warranty website: <https://www.solaxcloud.com/#/warranty> to complete the online warranty registration or use your mobile phone to scan the QR code to register.

For more detailed warranty terms, please visit SolaX official website: www.solaxpower.com to check it.





ПОЖАЛУЙСТА, ОФОРМИТЕ ГАРАНТИЮ
СРАЗУ ПОСЛЕ УСТАНОВКИ! ПОЛУЧИТЕ
ГАРАНТИЙНЫЙ СЕРТИФИКАТ ОТ SOLAX!
СОХРАНЯЙТЕ ИНВЕРТОР ОНЛАЙН И
ВЫИГРЫВАЙТЕ БАЛЛЫ SOLAX!

1

Отсканируйте
QR-код



2

Дождитесь
открытия
всплывающего
окна



3

Нажмите на кнопку
всплывающего окна



4

Страница регистрации
гарантии будет запущена
автоматически

